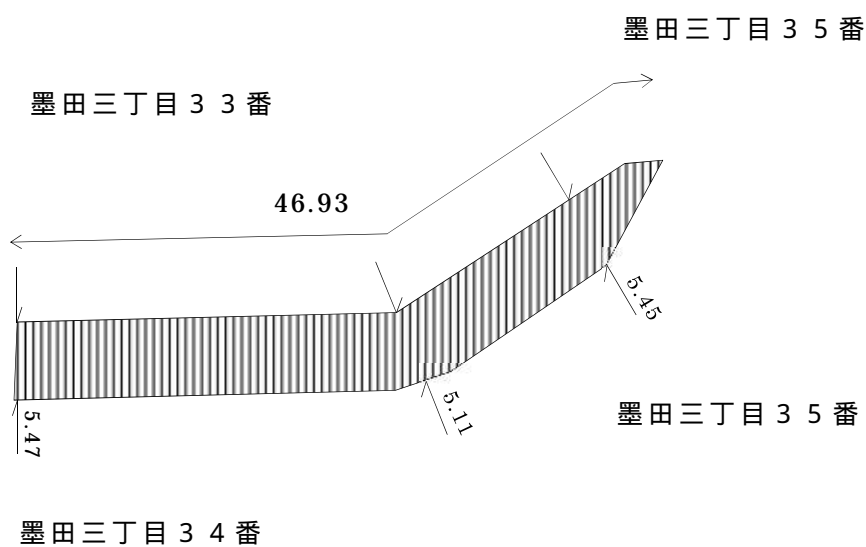


(参考)

特別区道認定

起 終 点	墨田区墨田三丁目34番~同35番
延 長	46.93m
幅 員	5.11m~5.47m
面 積	258.29m ²

案 内 図

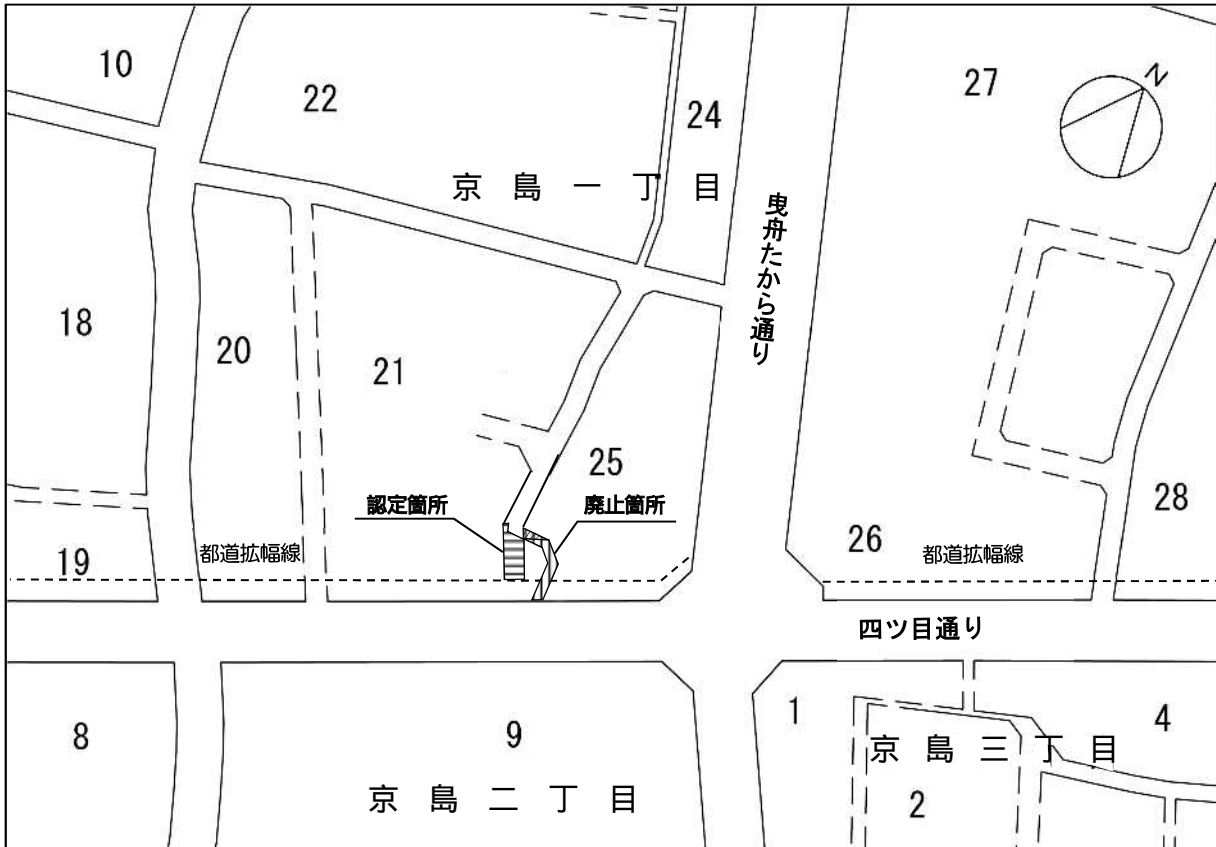




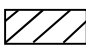
(参考)

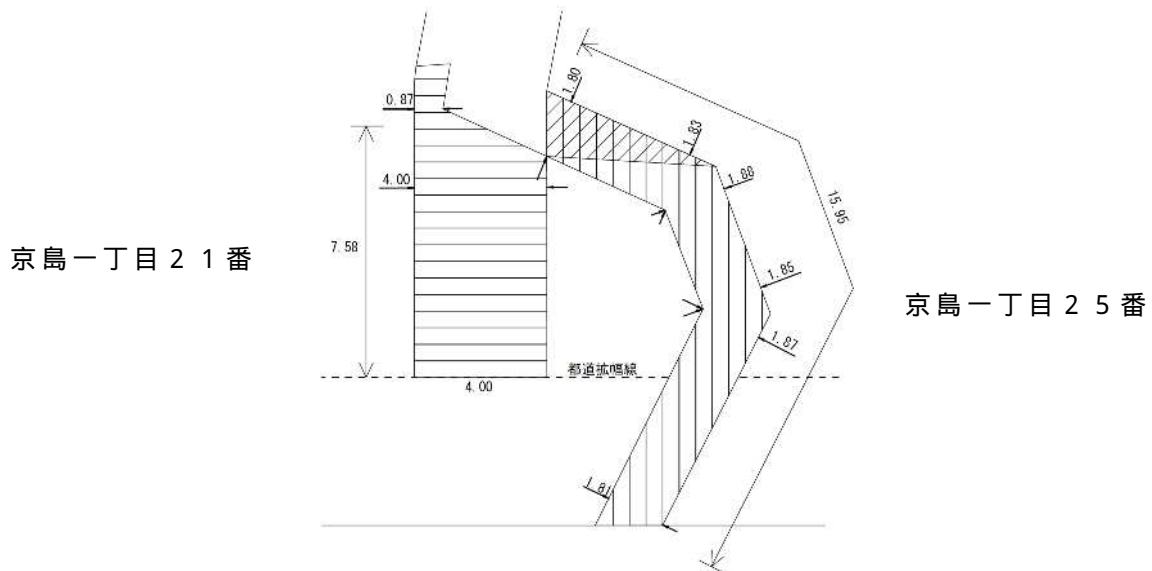
特別区道変更

起終点(変更前)	墨田区京島一丁目25番~同21番	
起終点(変更後)	墨田区京島一丁目21番~同21番	
変更内容	認定箇所	廃止箇所
延長	7.58m	15.95m
幅員	4.00m	1.80m~1.88m
面積	31.44m ²	29.43m ²

案内図



特別区道認定箇所  特別区道廃止箇所  特別区道区域再編入部分 



(参考)

特別区道廃止

起 終 点	墨田区立花五丁目 2 番 ~ 同 4 番	墨田区立花五丁目 4 番 ~ 同 1 番	墨田区立花五丁目 3 番 ~ 同 4 番
延 長	83.86 m	97.61 m	81.73 m
幅 員	1.82 m	1.82 m	1.82 m
面 積	152.83 m ²	178.30 m ²	148.77 m ²

案 内 図

