

議案第11号

南辻橋上部工事請負契約

上記の議案を提出する。

令和5年6月13日

提出者 墨田区長 山 本 亨

南辻橋上部工事請負契約

南辻橋上部工事施行のため、下記の請負契約を締結する。

記

- 1 契約の目的 南辻橋上部工事
- 2 契約の方法 一般競争入札
- 3 契約金額 2億5,850万円
- 4 契約の相手方 東京都墨田区本所三丁目21番10号
坂田建設株式会社
東京支店 執行役員支店長 畑 慎二
- 5 工期 契約締結の日の翌日から令和6年10月31日まで
- 6 支出科目等 令和5年度 墨田区一般会計 土木費 道路橋梁費 道路新設改良費 工事請負費
令和6年度 債務負担行為

(提案理由)

南辻橋上部工事を施行する必要がある。

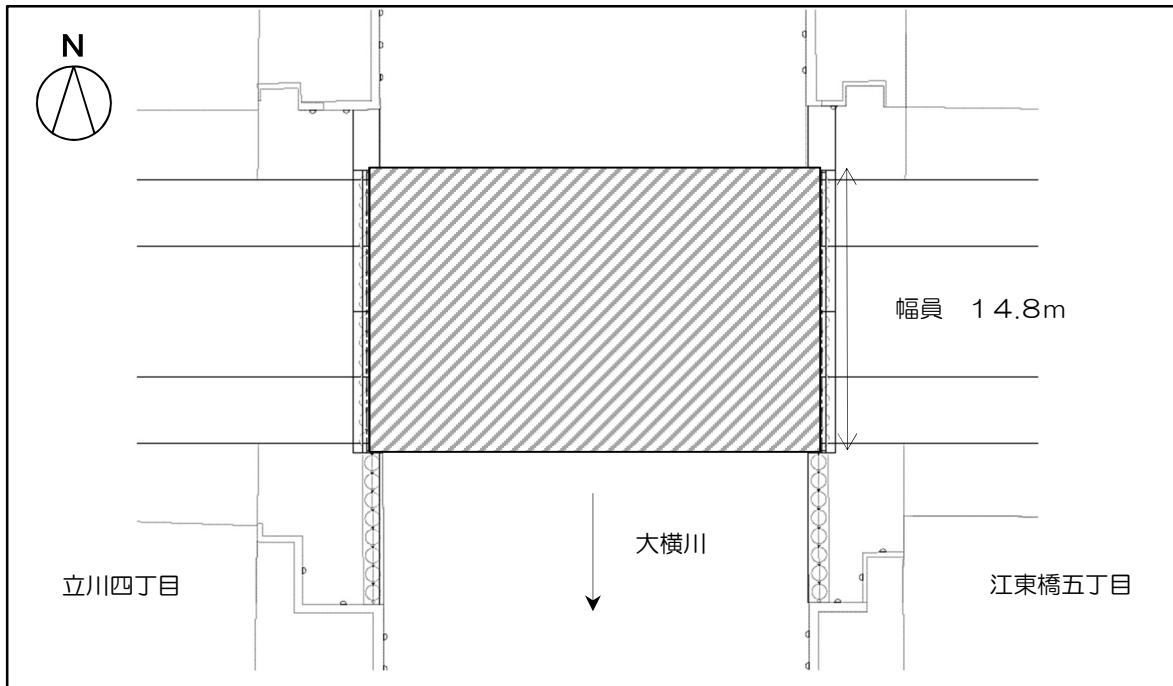
(参考)

南辻橋上部工事概要

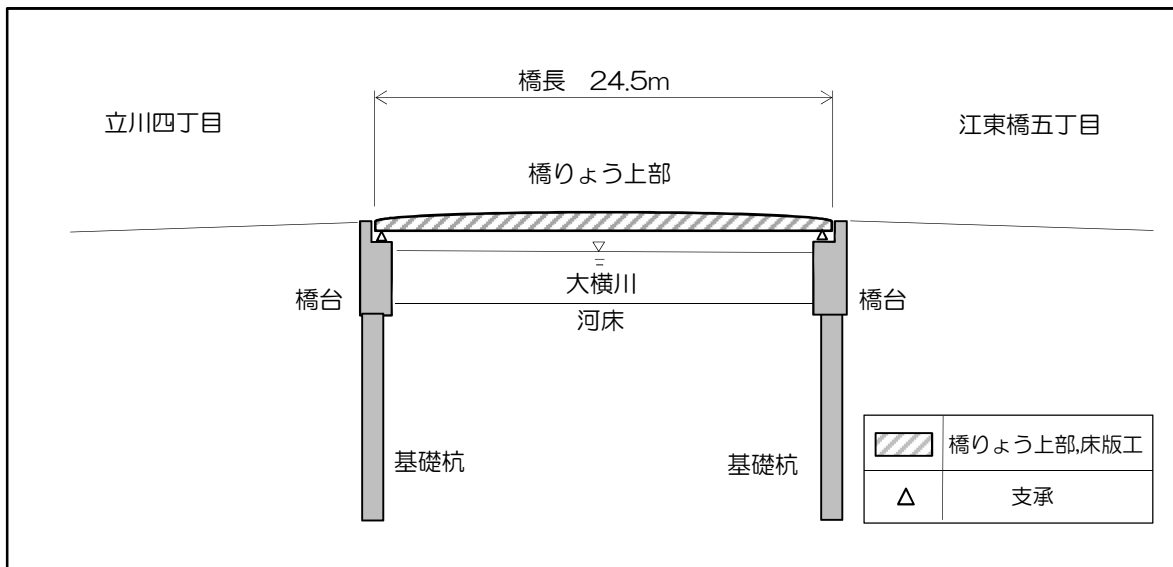
工 事 件 名	南辻橋上部工事
工 事 箇 所	墨田区立川四丁目14番から江東橋五丁目11番まで
工 事 概 要	橋りょう上部工製作工 一式 支承工 16基 架設工 一式 床版工 一式 仮設工 一式



案 内 図



平面図



側面図