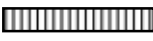


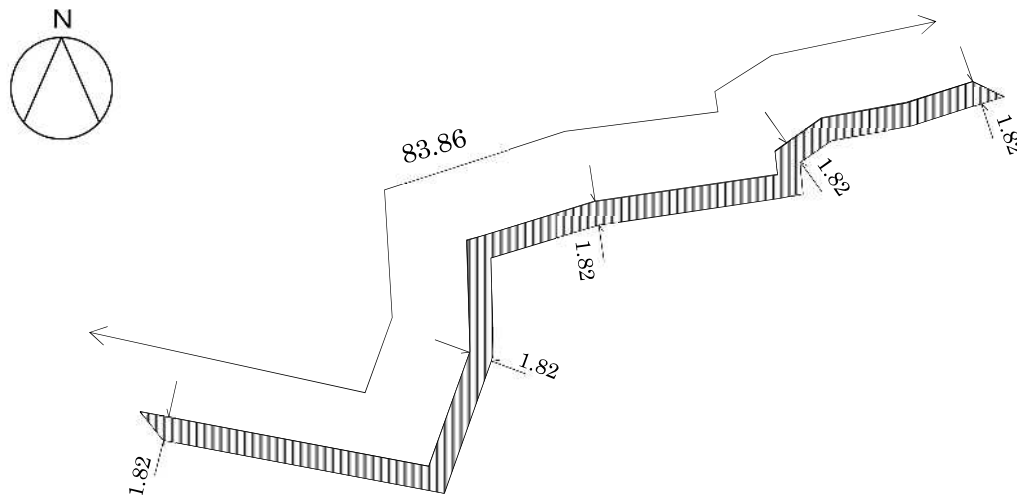
(図面)

所 在 墨田区立花五丁目地内
特別区道廃止区域 



案 内 図

(参考)



延 長 83.86メートル
幅 員 1.82メートル
面 積 152.83平方メートル