

墨田区告示第二百十九号

特別区道路線の区域変更及び供用開始に関する告示

道路法（昭和二十七年法律第八十号）第十八条第一項及び第二項の規定に基づき、次のように特別区道路線を区域変更及び供用開始する。

その関係図面は、告示日から二週間、都市整備部土木管理課において一般の縦覧に供する。

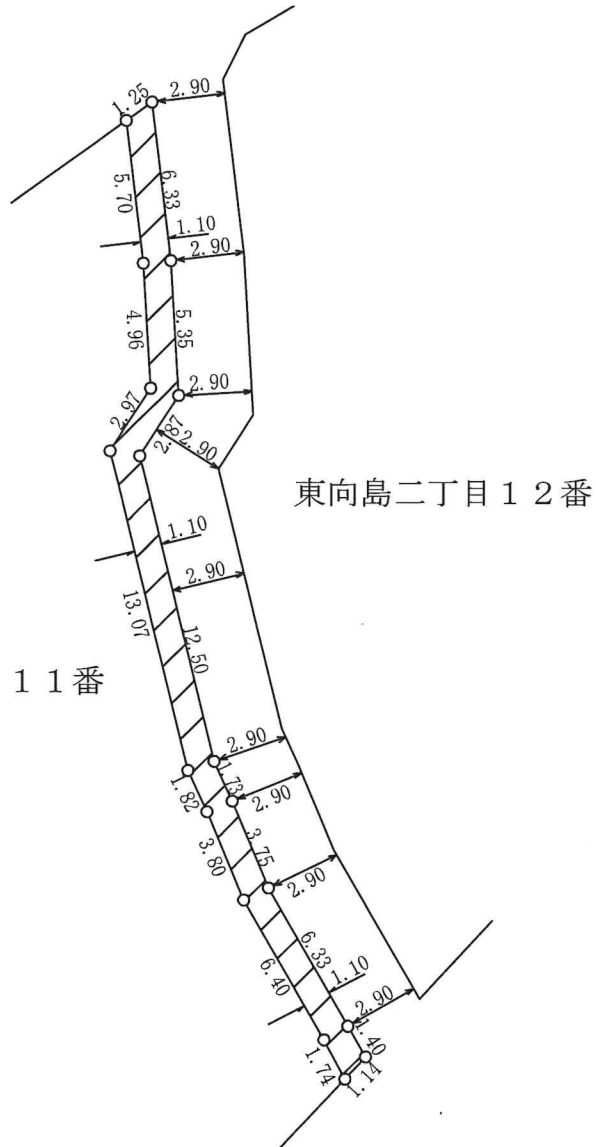
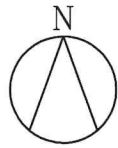
令和八年五月十二日

墨田区長 山本 亨

路線名	区域変更及び供用開始する区間	期日	面積	備考
向島三〇〇二号路線	墨田区向島三丁目四四番から 墨田区向島三丁目四四番まで	令和八年五月十二日	七・一一平方メートル	別紙図面のとおり
東向島二〇一〇号路線	墨田区東向島二丁目一番から 墨田区東向島二丁目一番まで	令和八年五月十二日	四四・一六平方メートル	別紙図面のとおり
東向島二〇三二号路線	墨田区東向島二丁目四一番から 墨田区東向島二丁目四一番まで	令和八年五月十二日	〇・七四平方メートル	別紙図面のとおり

路線名	区域変更及び供用開始する区間	期日	面積	備考
八広四〇〇四号路線	墨田区八広四丁目一三番から 墨田区八広四丁目一三番まで	令和八年五月十二日	九・四三平方メートル	別紙図面のとおり
立花六〇一〇号路線	墨田区立花六丁目二一番から 墨田区立花六丁目二一番まで	令和八年五月十二日	七・五一平方メートル	別紙図面のとおり
八広一〇一八号路線	墨田区八広一丁目九番から 墨田区八広一丁目九番まで	令和八年五月十二日	二・三六平方メートル	別紙図面のとおり

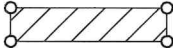

墨田区特別区道東向島2010号路線 区域変更及び供用開始図 縮尺300分の1



東向島二丁目11番

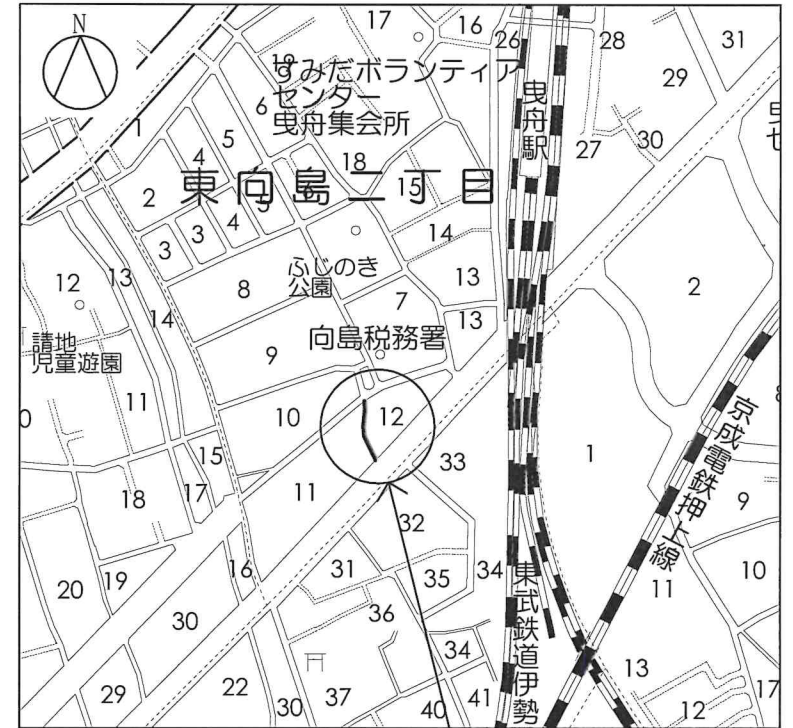
東向島二丁目12番

凡 例

-  編入及び供用開始する区域
-  既存特別区道

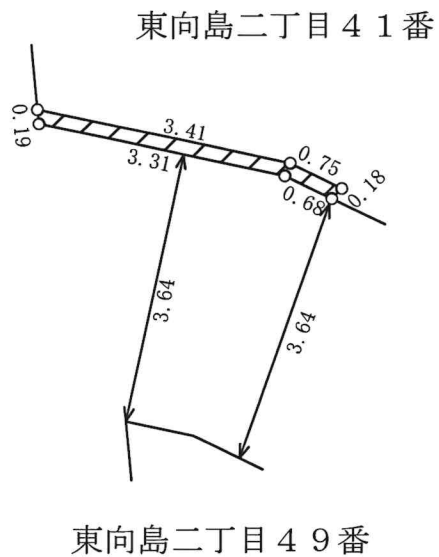
編入及び供用開始する面積 44.16平方メートル

案内図 縮尺 5000分の1

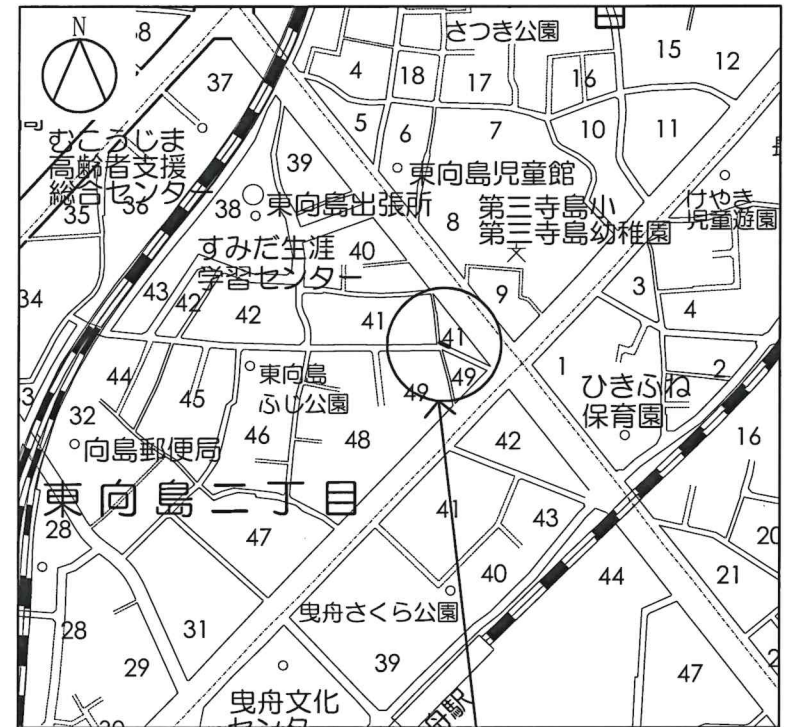


区域変更箇所

墨田区特別区道東向島2031号路線 区域変更及び供用開始図 縮尺100分の1

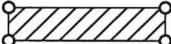



案内図 縮尺 5000分の1



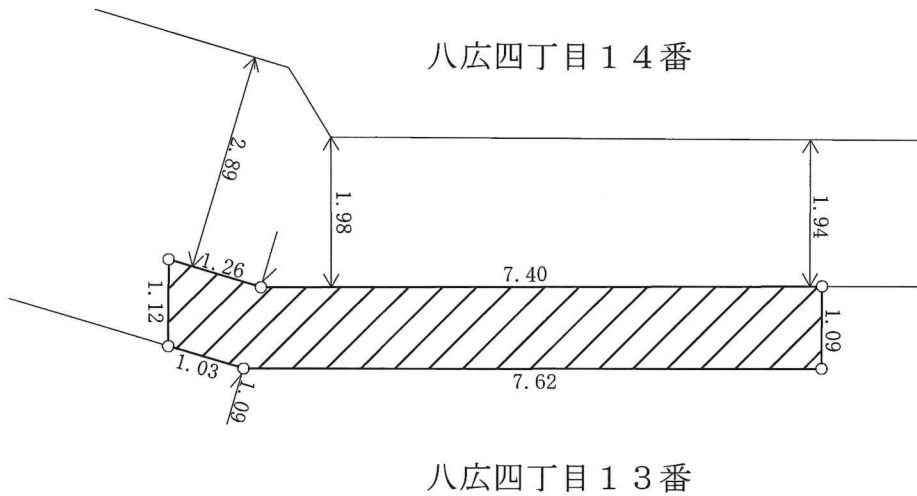
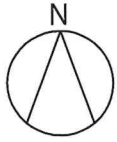
区域変更箇所

凡 例

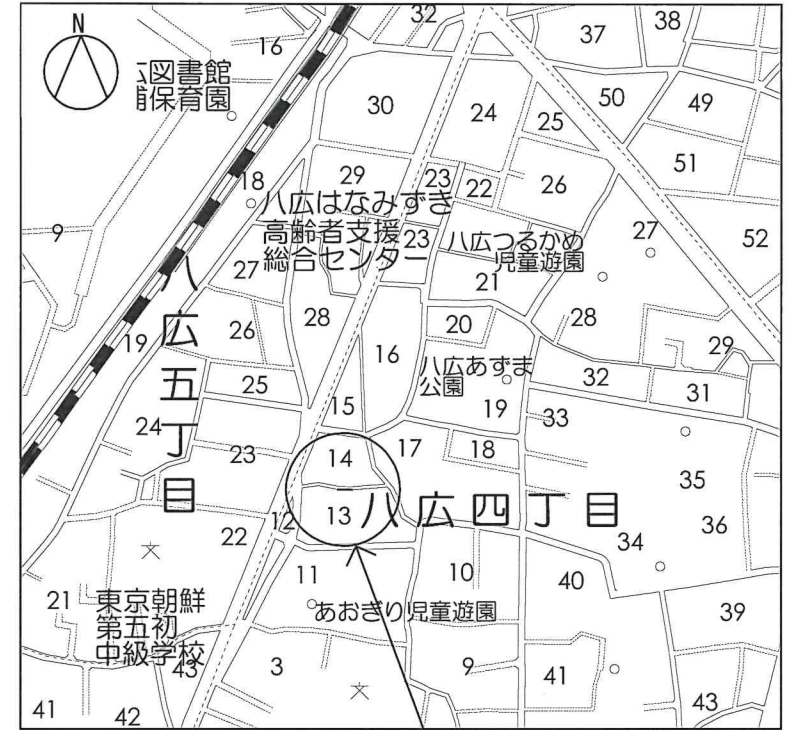
-  編入及び供用開始する区域
-  既存特別区道

編入及び供用開始する面積 0.74平方メートル

墨田区特別区道八広4004号路線 区域変更及び供用開始図 縮尺100分の1



案内図 縮尺 5000分の1



区域変更箇所

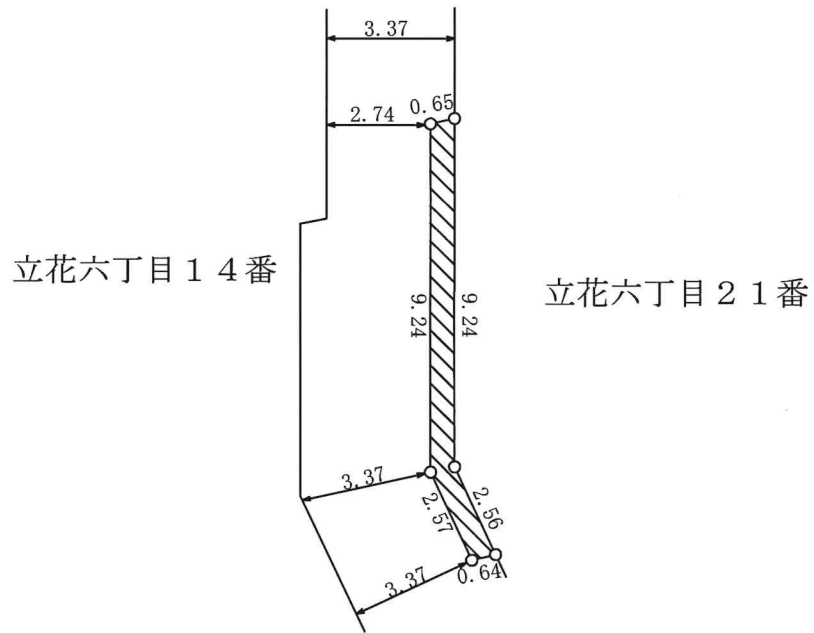
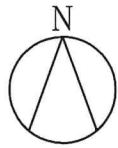
凡例

 編入及び供用開始する区域

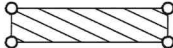

 既存特別区道

編入及び供用開始する面積 9.43平方メートル

墨田区特別区道立花6010号路線 区域変更及び供用開始図 縮尺200分の1

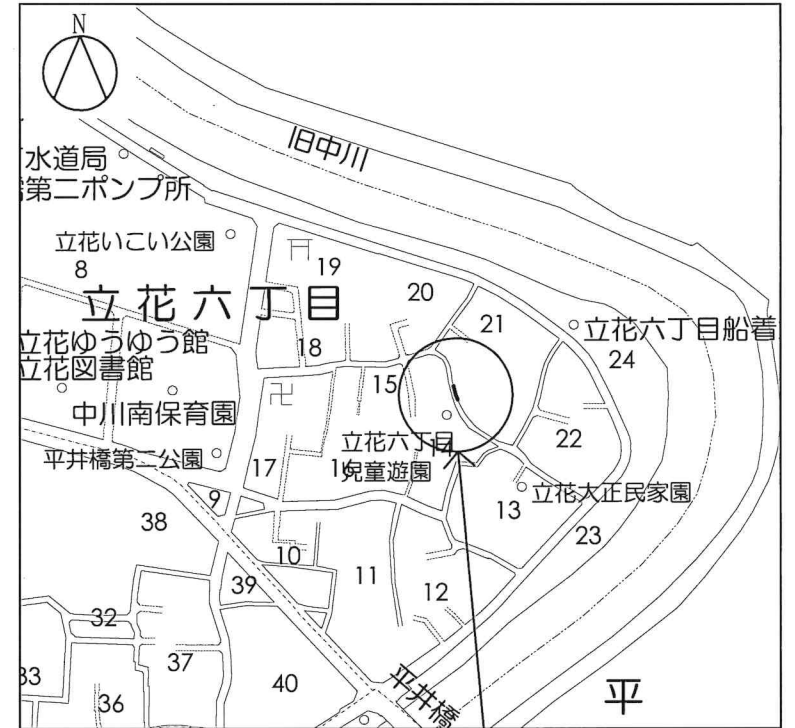


凡 例

-  編入及び供用開始する区域
-  既存特別区道

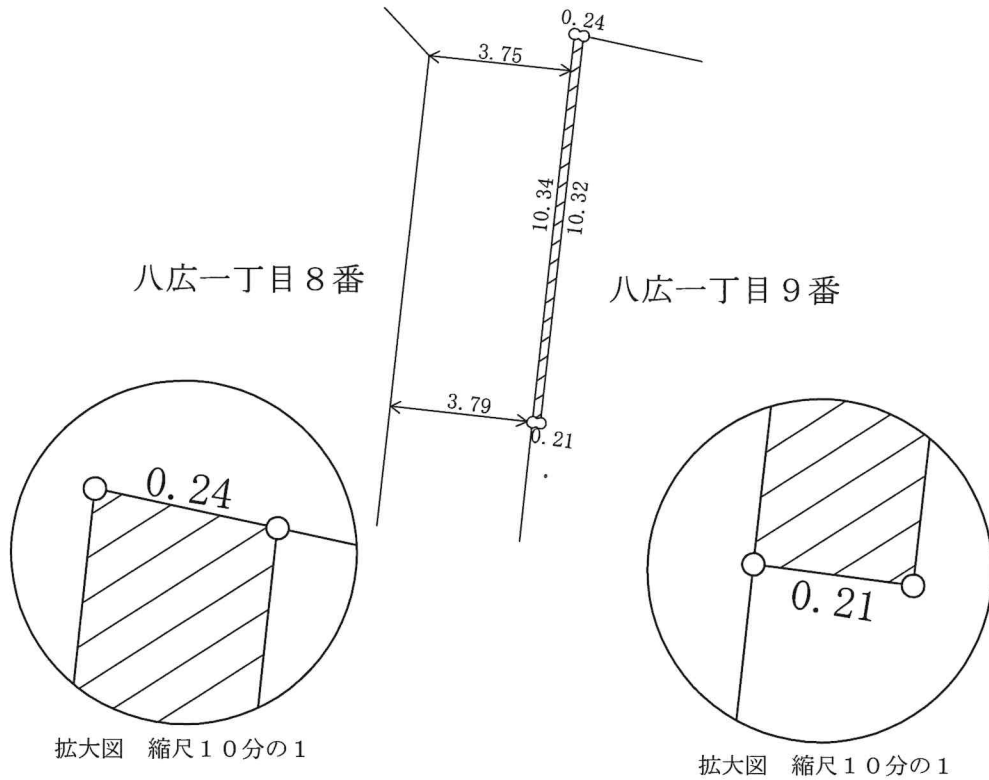
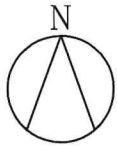
編入及び供用開始する面積 7.51平方メートル

案内図 縮尺 5000分の1

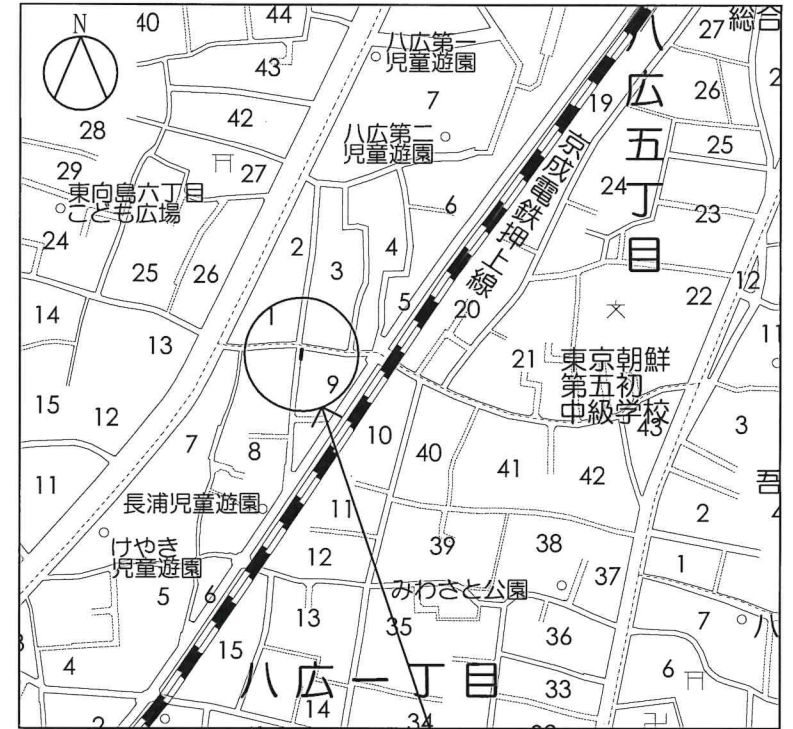


区域変更箇所

墨田区特別区道八広1018号路線 区域変更及び供用開始図 縮尺200分の1

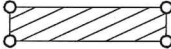



案内図 縮尺 5000分の1



区域変更箇所

凡例

-  編入及び供用開始する区域
-  既存特別区道

編入及び供用開始する面積 2.36平方メートル