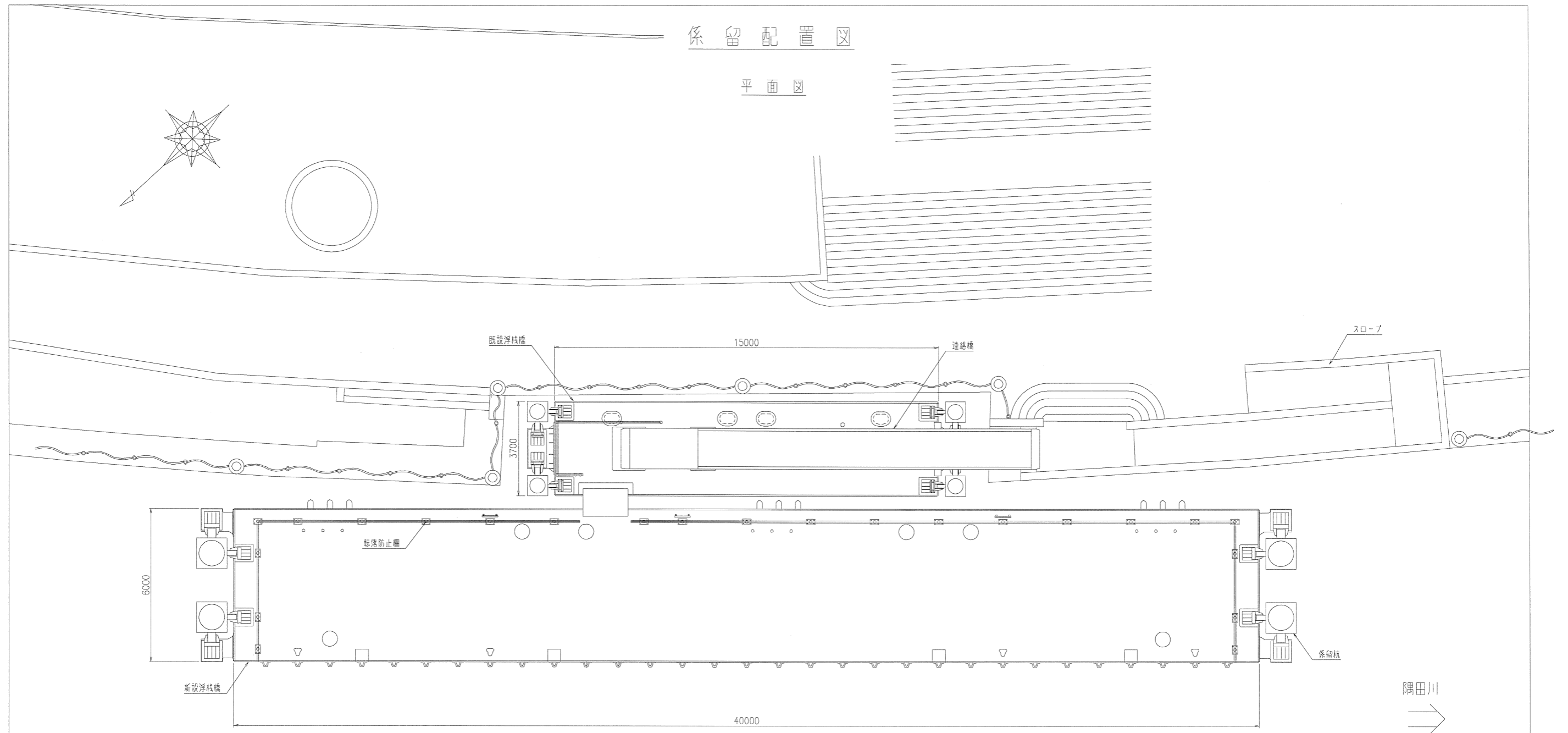
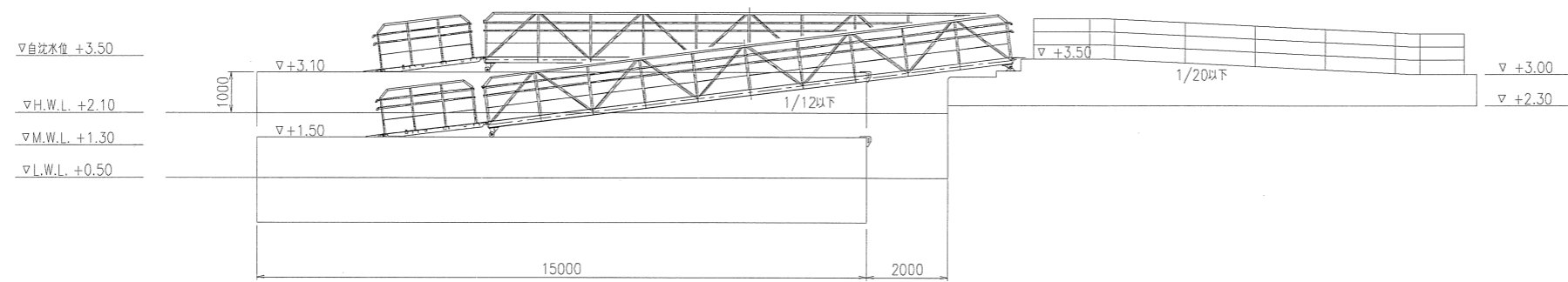


係留配置図

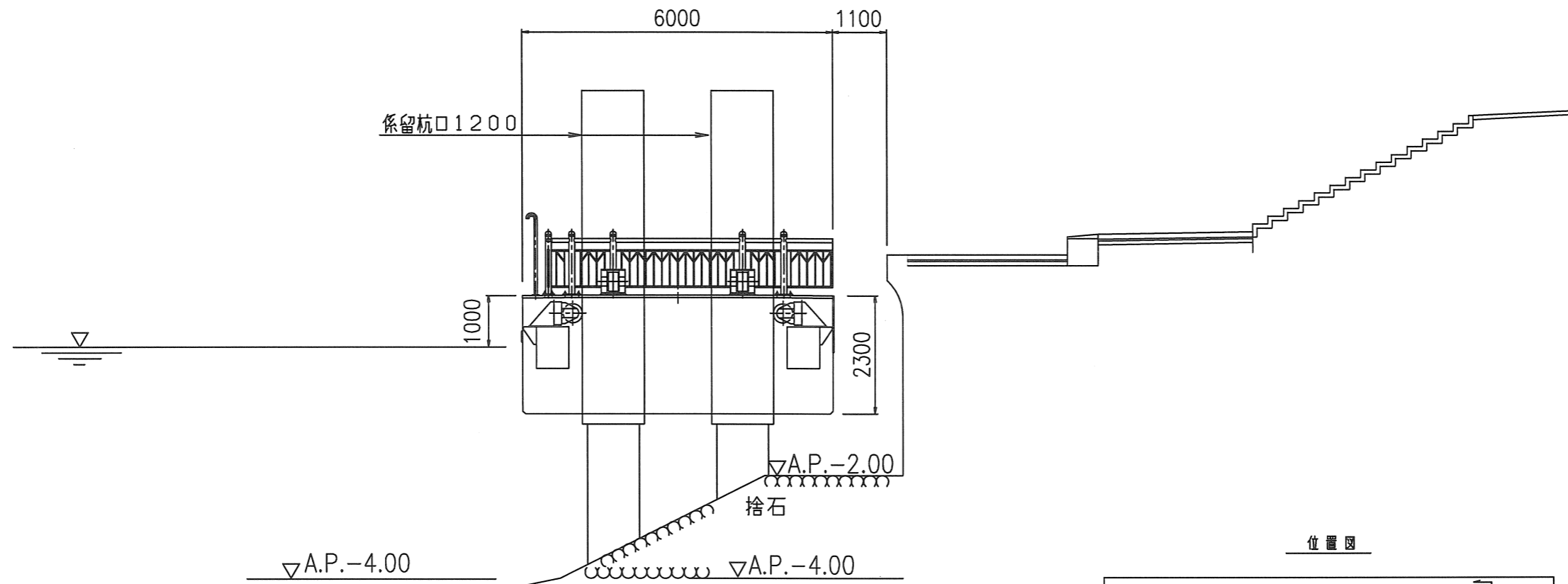
平面図



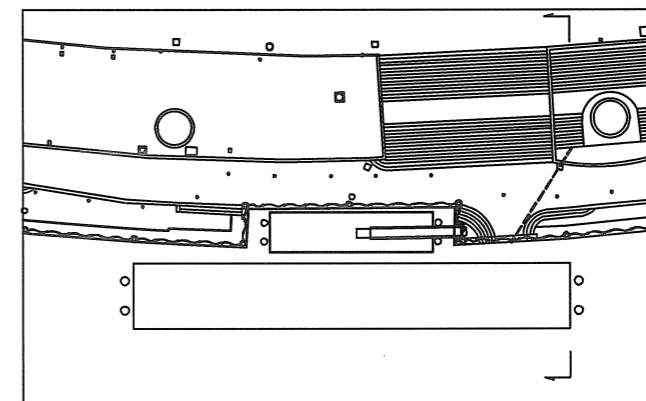
既設浮棧橋側面図



標準断面図

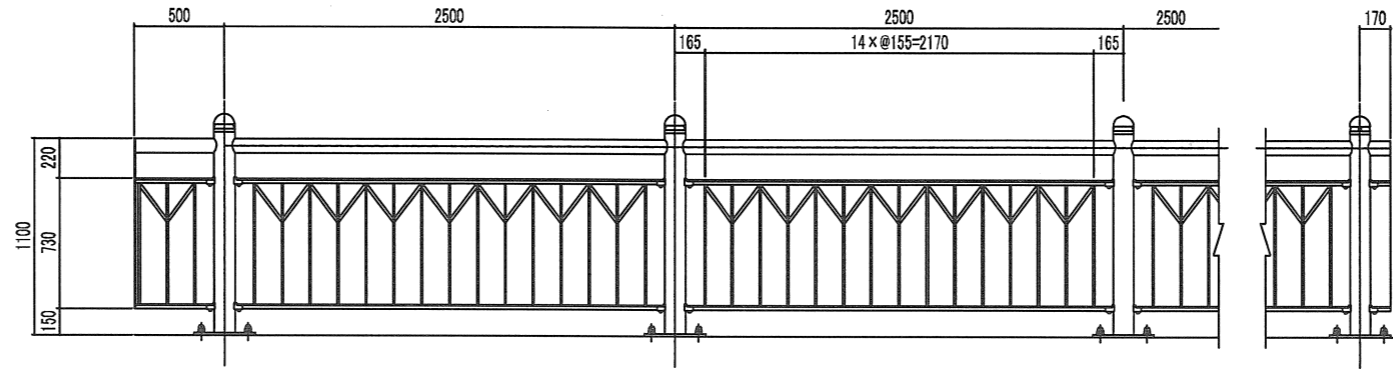


位置図

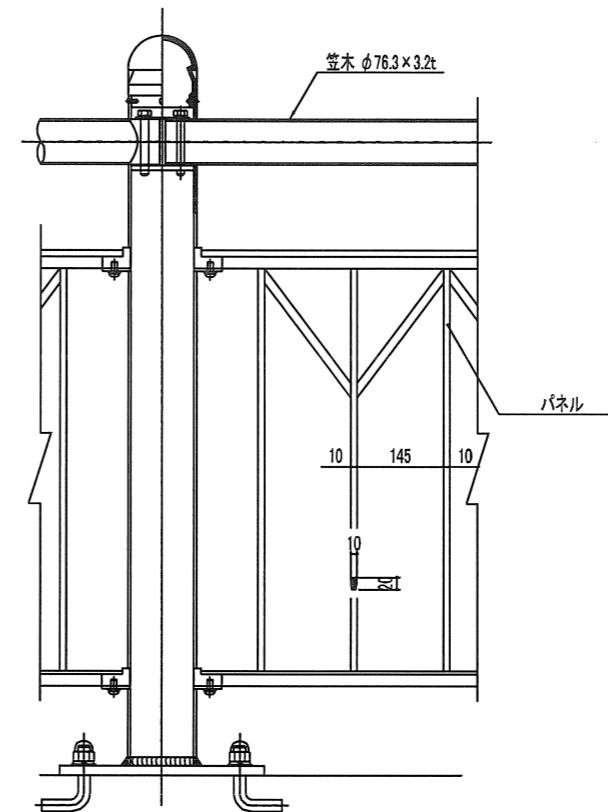
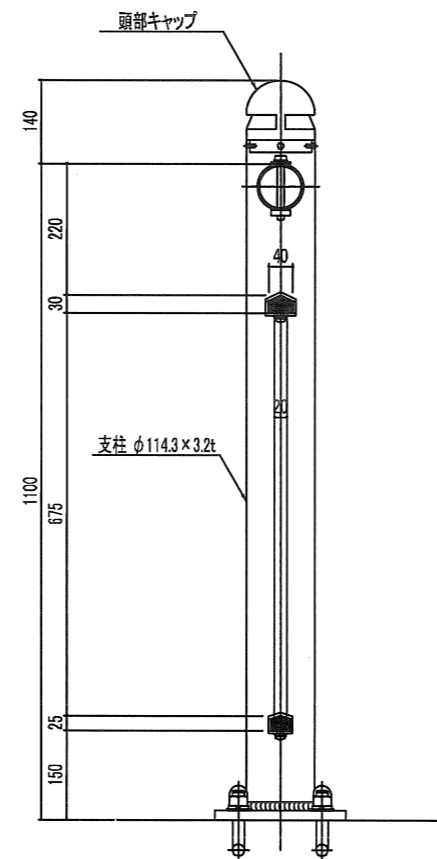


手摺 艦装品詳細図
S=1/150 (S=1/75)

転落防止柵 S=1:20

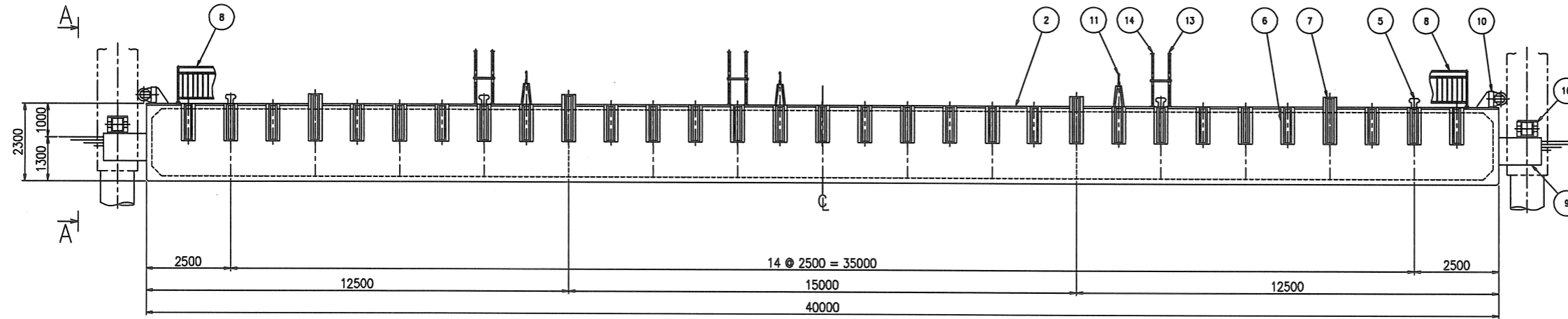


組付け詳細図 S=1:6

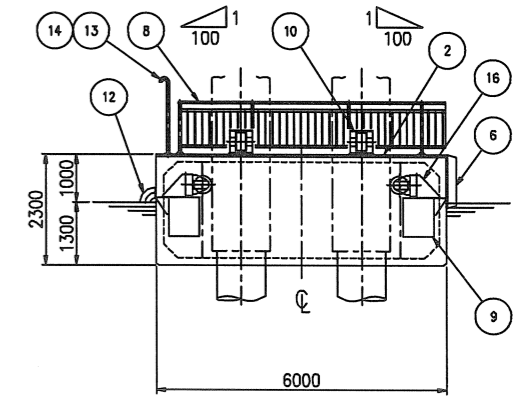


浮棧橋 構造図
S=1/150 (S=1/75)

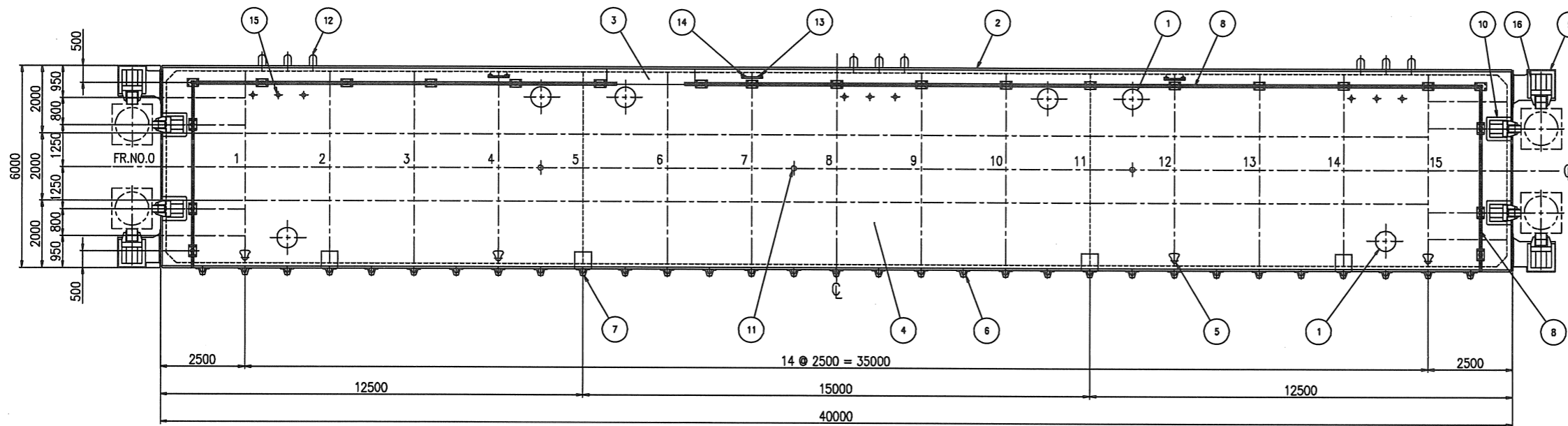
側面図



正面図
(A-A断面)



平面図



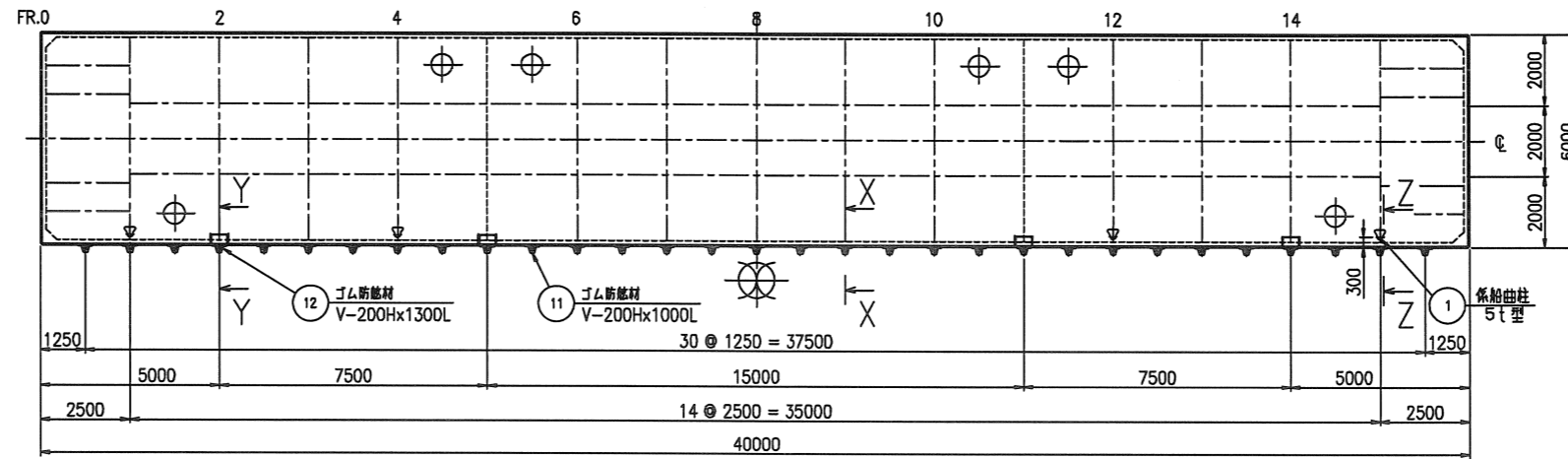
機装品要目表

番号	名称	個数	通 要
1	マンホール	6	φ600 (安全荷重5kN型)
2	コーナーアングル	1式	L-50x50x6 (SUS304)
3	渡り板下部敷板	1式	PL-9 (SUS304)
4	防滑鋼板	1式	t=5mm
5	係船柱	4	50kN 型
6	ゴム防舷材	27	V-200Hx1000L
7	ゴム防舷材	4	V-200Hx1300L
8	手 摺	1式	H1100
9	係留金物	4式	SS400
10	係留ローラー (長手方向)	4	150kN型
11	自沈装置	3	
12	バタフライ弁	9	
13	エア抜管	3	50A (SUS304)
14	排水管	3	50A (SUS304)
15	安全弁操作ビット	9	
16	係留ローラー (幅方向)	4	250kN型

係船曲柱・ゴム防舷材 艀装品詳細図

S=1/200 (S=1/100)

係船曲柱及びゴム防舷材配置図



ゴム防舷材取付要領図

S=1/12 (S=1/6)

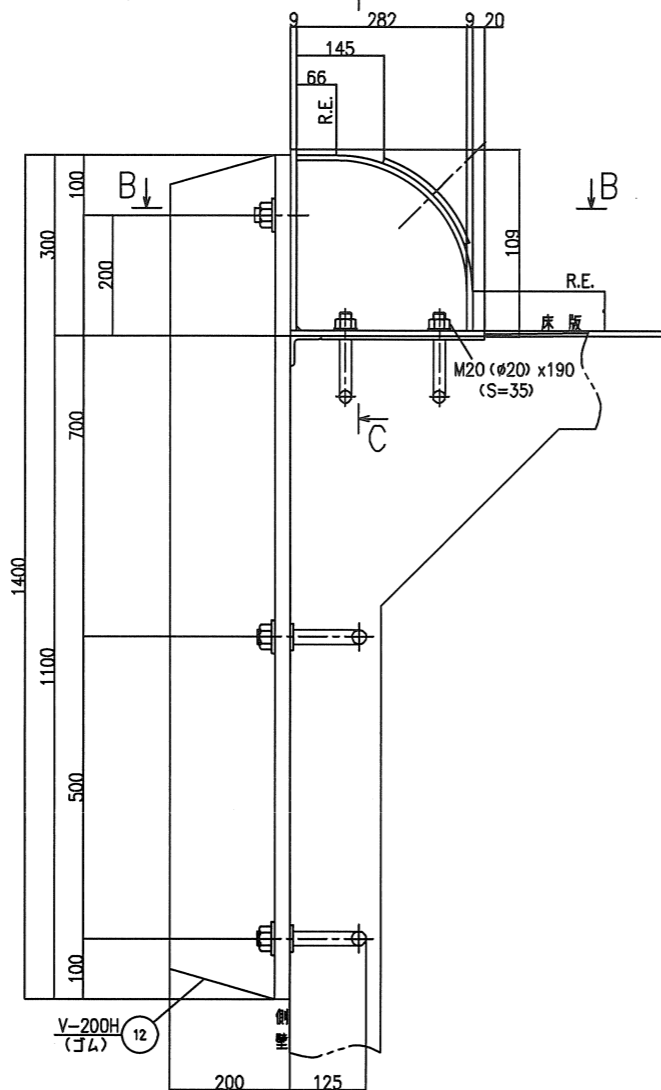
係船曲柱5t型 材料表

数量は1組分を示す		製作数1組	
符号	材型	寸法	長さ 数量
1		5t型	4

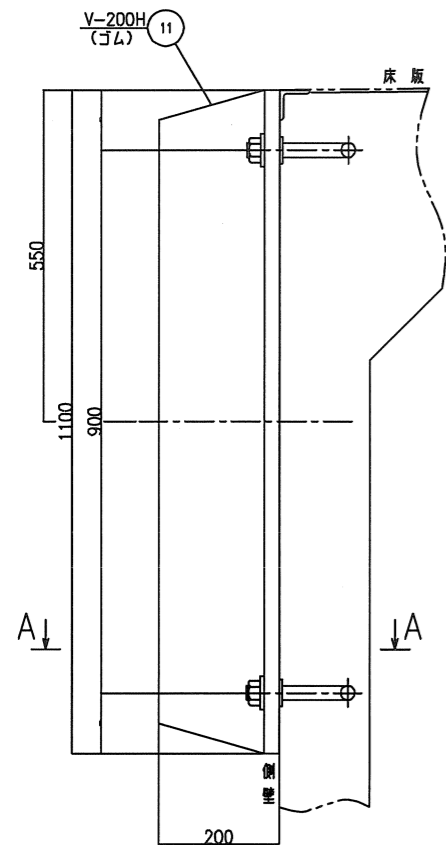
ゴム防舷材 材料表

数量は1組分を示す		製作数1組	
符号	材型	寸法	長さ 数量
11		V-200Hx1000L	27
12		V-200Hx1300L	4

Y-Y断面

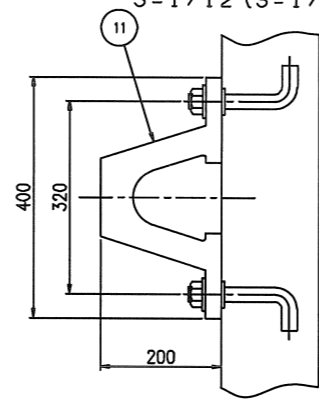


X-X断面



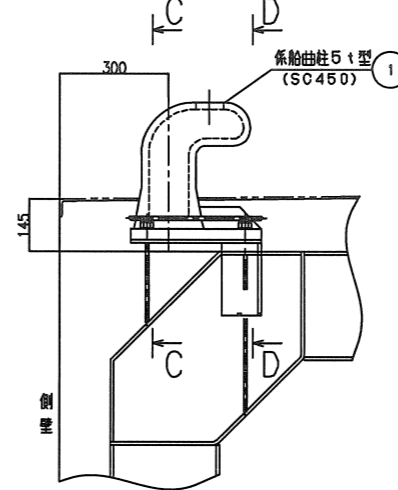
A-A断面

S=1/12 (S=1/6)



Z-Z断面

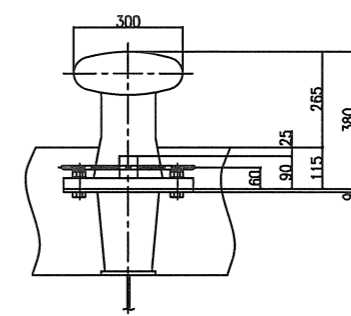
(FR. NO. 1, 4, 12, 15)



係船曲柱5t型 詳細

S=1/20 (S=1/10)

C-C断面



D-D断面

