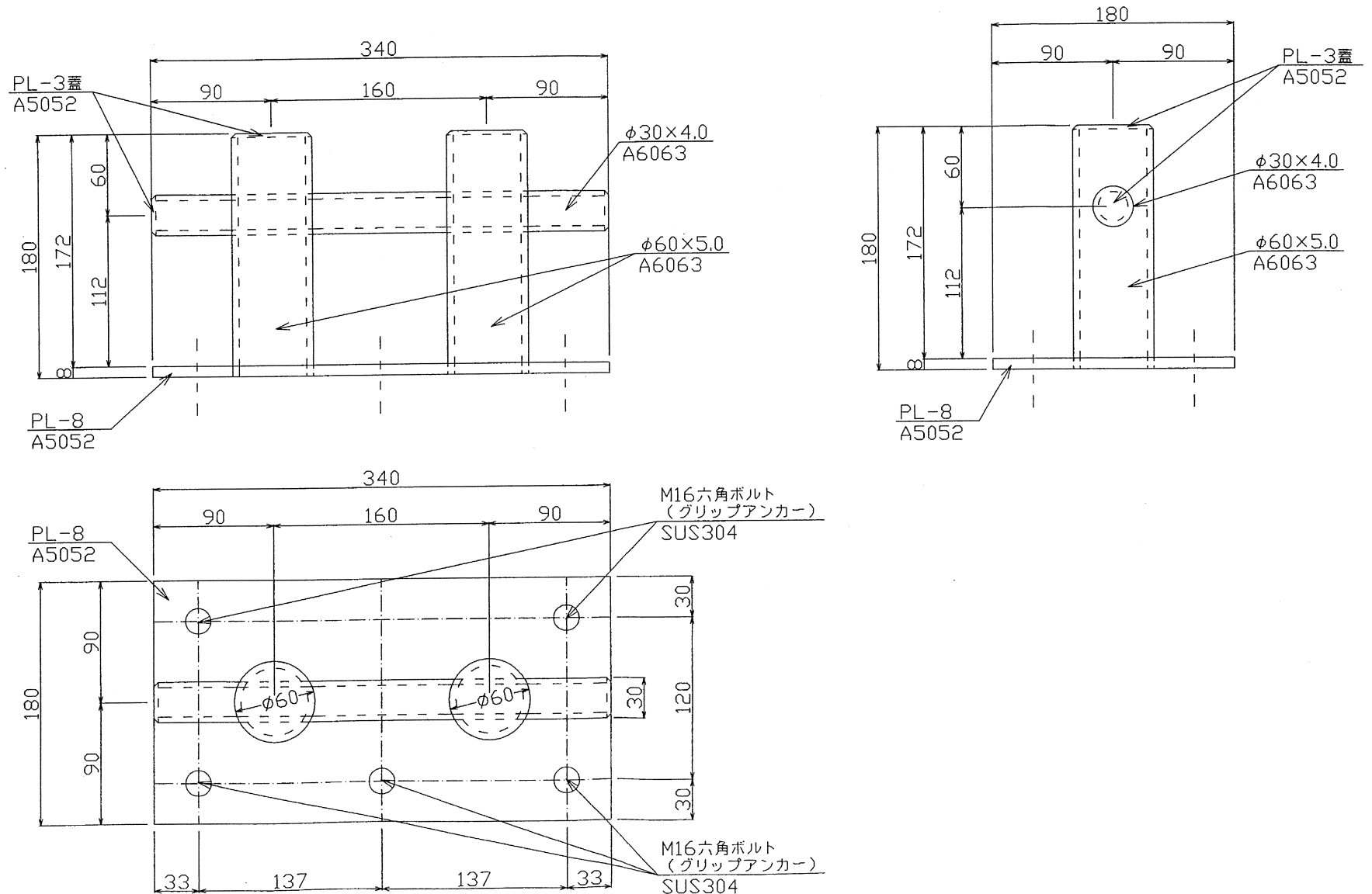


係船柱 詳細図 S=1:3

特記なしは、アルミ材+ブラウン塗装



防舷材詳細図

