

LED 照明器具導入支援（墨田区生産性向上等支援補助金）

工事前・工事後の写真撮影の注意

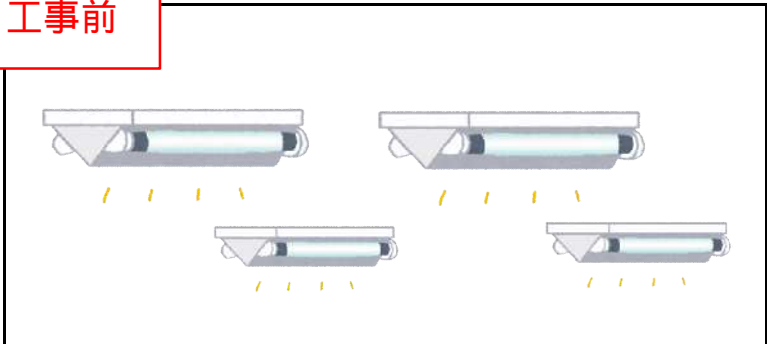
- ・工事前、工事後が明確に確認できる写真が提出できないときは、補助金の対象にできないことがあります。
- ・写真は、コピー用紙等に印刷したもので構いません。
- ・写真は A4 用紙 1 ページに対して写真は 3 ～ 6 枚程度添付し、簡潔にまとめてください。
- ・写真には、交換ランプ一覧表（第 3 号様式）、建物全体の平面図と照合できるように、同じ通し番号を記載し、説明書き（場所等）をつけてください。
- ・写真は、パンフレットやカタログ等と照合できるように撮影してください。（写真が小さすぎる等で、規格等が確認できないときは、補助金の対象にできないことがあります。）
- ・同じ照明器具を複数箇所設置するときは、場所の全体が分かる写真と、照明器具の種類がわかる写真を添付してください。

記入例

申請者

株式会社墨田製作所 代表取締役

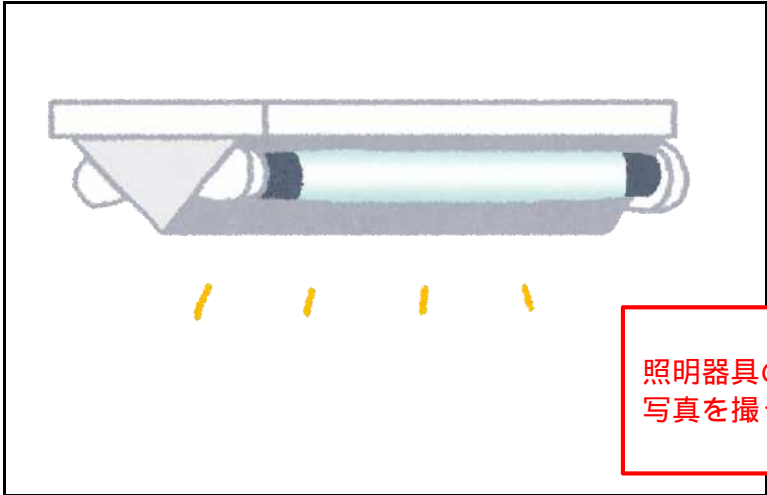
工事前



交換箇所 1 - 1 ~ 1 - 4
事務室 照明

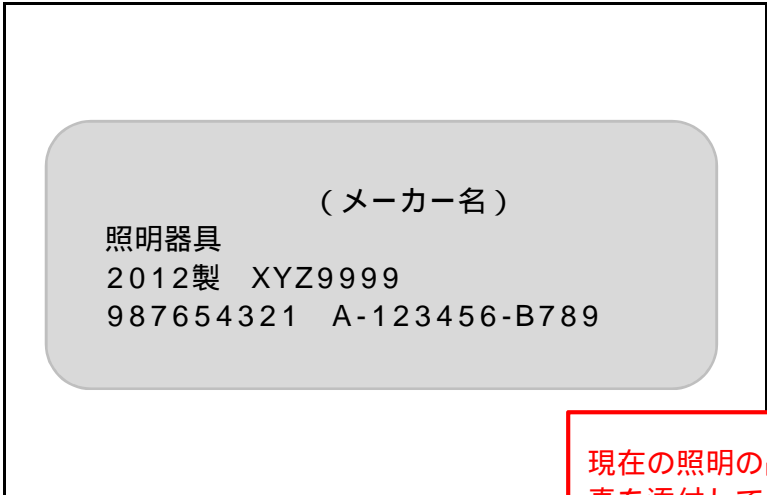
第3号様式の通し番号を記載してください。

同じ品番の製品を、同じ場所に複数設置するときは、全体が分かる写真を撮ってください。



交換箇所 1 - 1 ~ 1 - 4
事務室 照明器具

照明器具の詳細が確認・判別できるよう、写真を撮ってください。



交換箇所 1 - 1 ~ 1 - 4
事務室 照明 品番

現在の照明の品番がわかるラベル等があれば写真を添付してください。