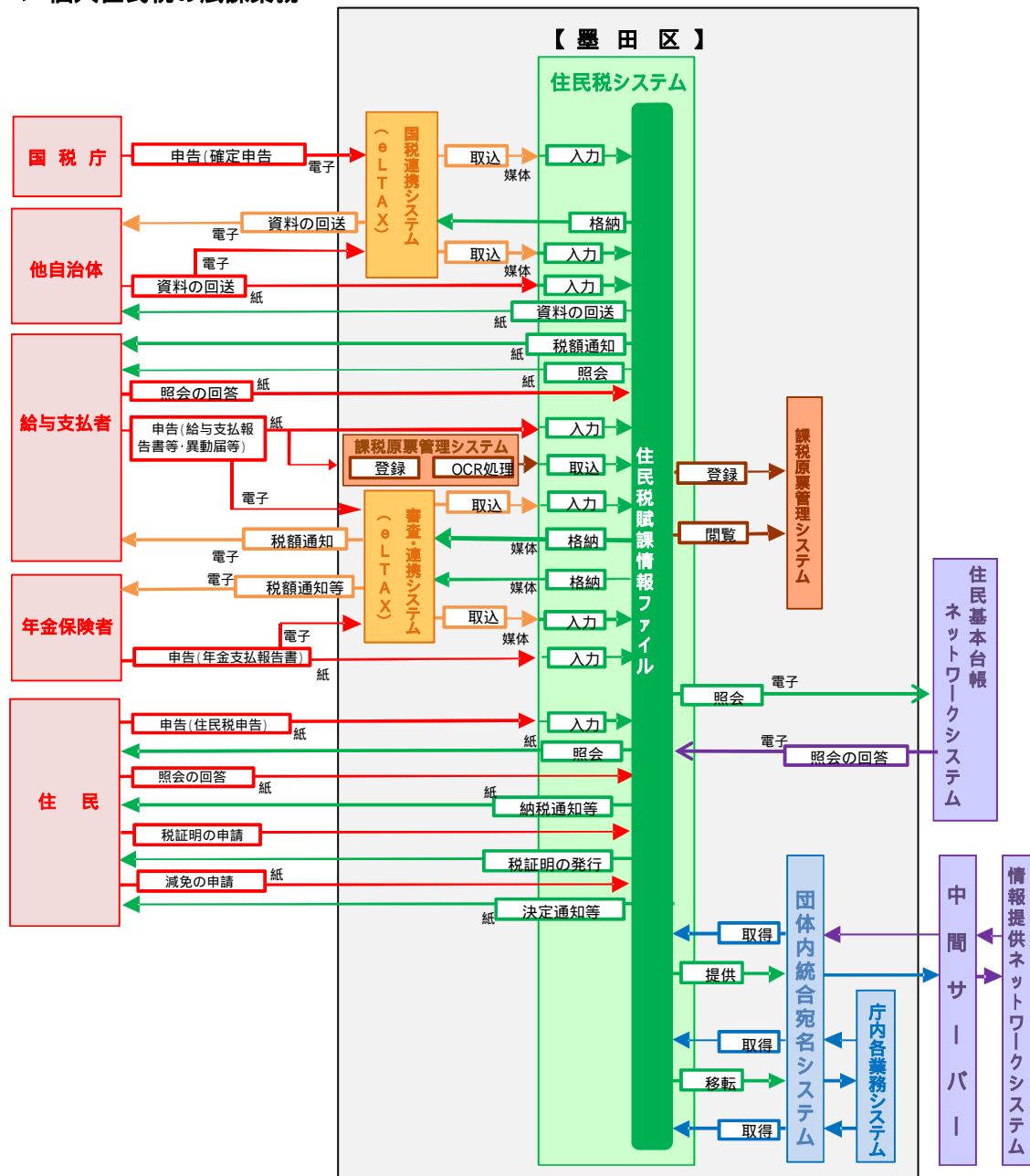


(別添1) 事務の内容

1 個人住民税の賦課業務

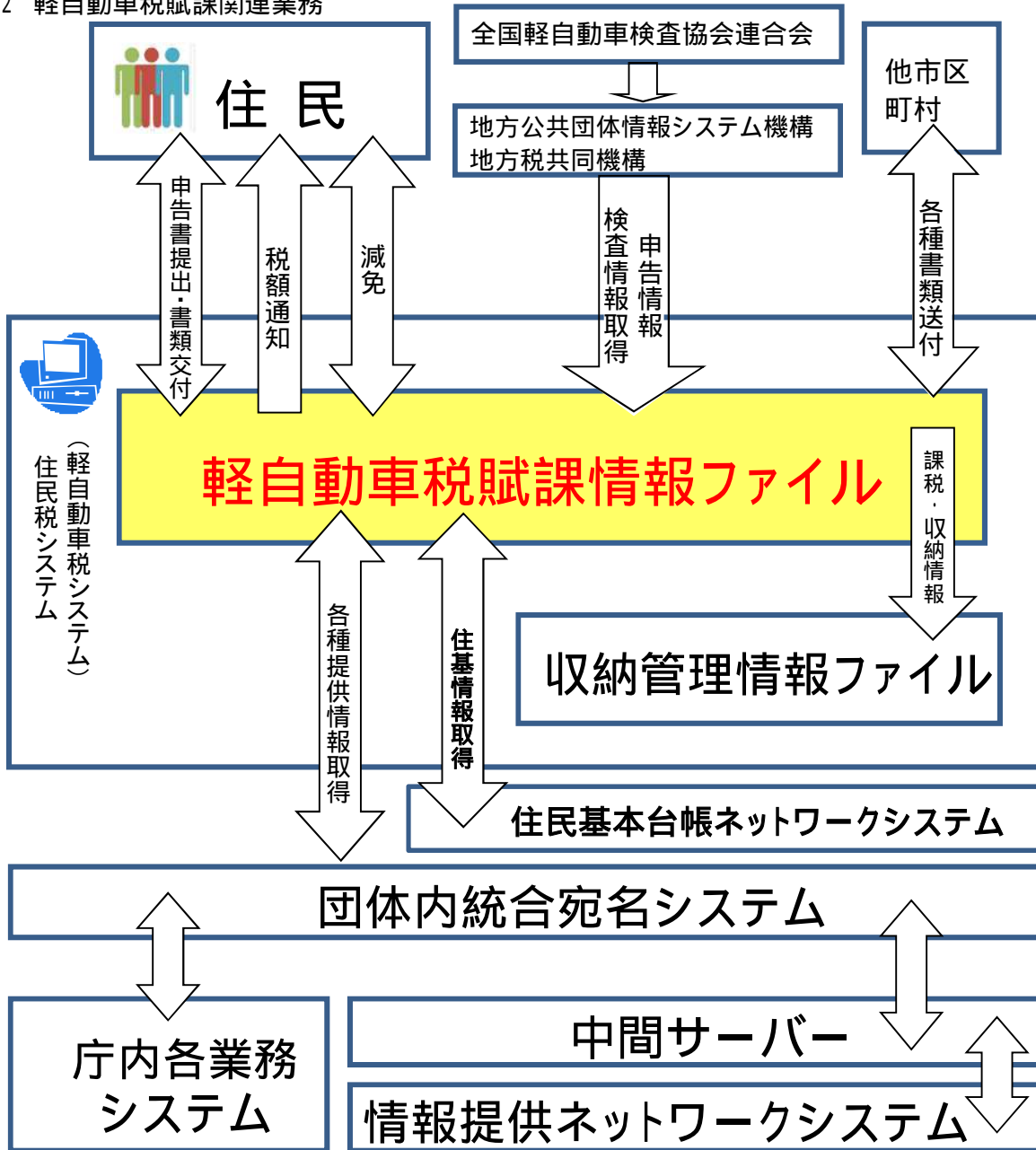


(備考)

国税庁・他自治体・給与支払者・年金保険者・住民から申告情報を取得する。  
 eLTAxにて受信した電子申告等データを住民税システムに取込を行う。  
 ・ で取得した申告情報の入力を行う。一部の単純・反復的な内容については、RPAツールにより入力させる。  
 ・ で取得した課税資料を課税原票管理システムに登録し、課税資料の画像を随時閲覧できるようにする。  
 当初課税時には大量の給与支払報告書等が届くため、課税原票管理システムで登録後にOCR処理し、データ化させる。  
 で取得した給与支払報告書等のデータを住民税システムに取込を行う。  
 賦課に必要な情報(生活保護・障害等)を照会し取得する。  
 (対象者が区内在住の場合は団体内統合宛名システム経由、区外在住の場合は中間サーバー経由)  
 団体内統合宛名システム経由で住基情報を取得する。住民登録がなく、個人番号が特定できない者は、本人、勤務先又は住民基本台帳ネットワークシステムに照会し、所在地及び個人番号を特定する。  
 eLTAxにて送信する回送資料データや税額通知データ等をeLTAx各種システムに格納する。  
 他自治体の資料については当該自治体へ回送する。  
 課税決定者への納税通知、給与支払者・年金保険者への税額通知等を通知する。  
 作成された賦課情報を団体内統合宛名システム経由で中間サーバーへ提供する。  
 作成された賦課情報を団体内統合宛名システム経由で庁内各業務システムへ移転する。  
 賦課情報に基づき、申請に応じて課税・非課税証明書を発行する。  
 減免申請者に対し、減免決定を行い、決定通知書を送付する。この処理において、必要が生じた場合、団体内統合宛名システム又は住民基本台帳ネットワークに照会し、所在地及び個人番号を特定する。また、必要に応じて、団体内統合宛名システム又は情報提供ネットワークシステムを介して生活保護関係情報等を取得する。

(別添1) 事務の内容

2 軽自動車税賦課関連業務



(備考)

住民や全国軽自動車協会連合会からの軽自動車税(種別割)申告(報告)書兼標識交付申請書等の提出(四輪の新車登録は電子申告(地方税共同機構から軽OSS連携システム経由も選択可))を受け、それを基に課税情報を入力・管理する。また、住民からの申告書の提出に対し、標識交付証明書を交付する。地方公共団体情報システム機構から軽自動車検査情報市区町村提供システム経由で軽自動車検査情報を取得する。

賦課処理をし、住民等に対し、納税通知書を送付する。墨田区に住民登録がなく住所地が特定できない場合は、住民票関係情報を住民基本台帳ネットワークシステム経由で取得する。

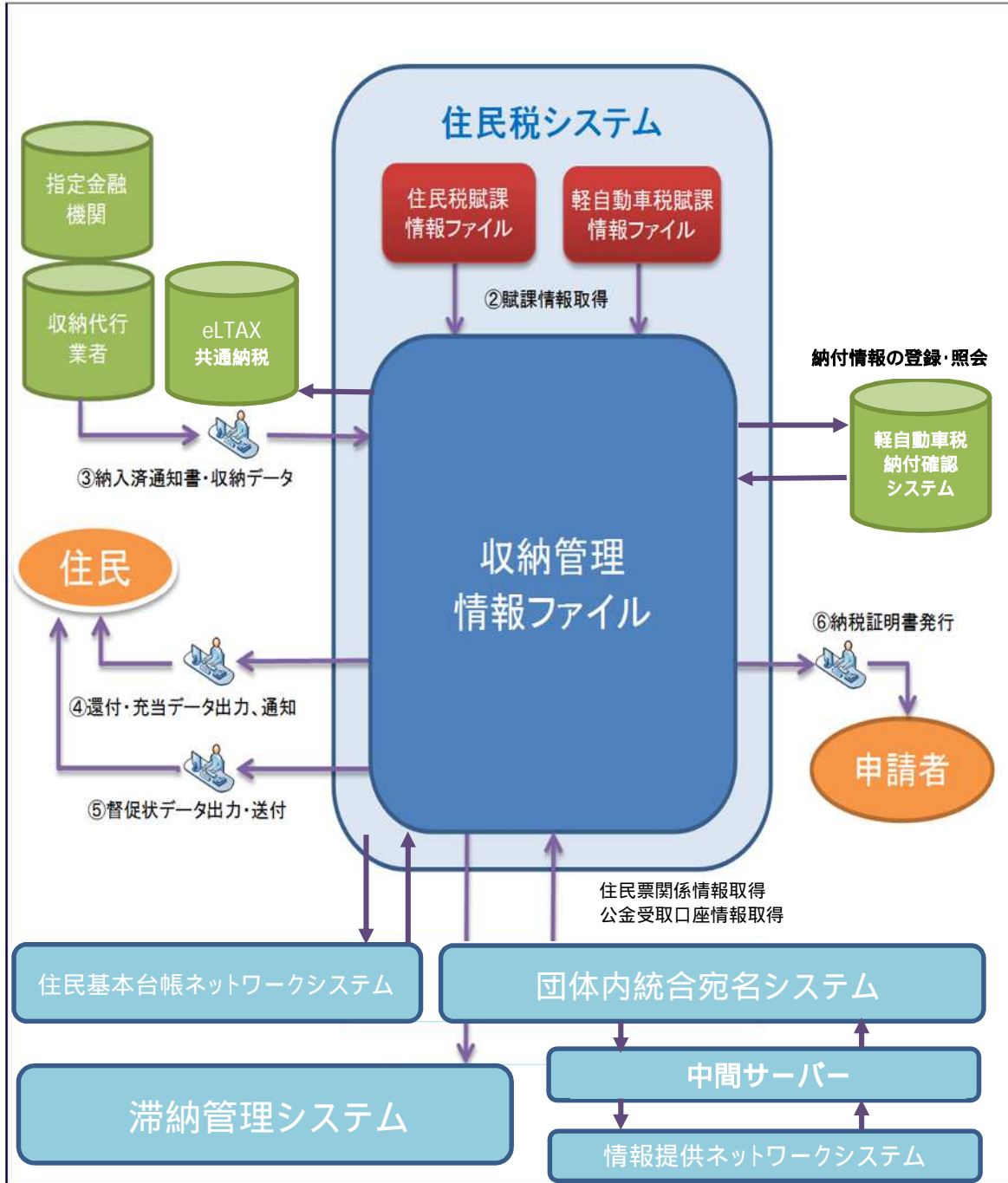
軽自動車税(環境性能割・種別割)申告書(報告書)や課税物件異動通知書を旧課税自治体に対し送付する。また、住民票情報等を照会する。

減免申請者に対し、減免決定を行い、決定通知書を送付する。この処理において、必要が生じた場合、団体内統合宛名システム又は住民基本台帳ネットワークに照会し、所在地及び個人番号を特定する。また、必要に応じて団体内統合宛名システム又は情報提供ネットワークシステムを介して生活保護関係情報等を取得する。

軽自動車税賦課に当たって必要な情報を団体内統合宛名システムを介して情報照会を行う。

(別添1) 事務の内容

3 収納関連業務



(備考)

住民票関係情報を団体内統合宛名システム経由で取得する。墨田区に住民登録がなく住所地が特定できない場合は、住民票関係情報を住民基本台帳ネットワークシステム経由で取得する。

個人住民税及び軽自動車税の賦課情報を各システムから取得する。

指定金融機関、収納代行業者、eLTAX等から住民等が納付、納入した情報を取得する。また納付書発行データ等を共通納税システムを経由して送付する。

過納付又は誤納付が発生した場合は、住民等に通知し、還付又は充当を行う。また、住民より公的給付支給等口座登録簿関係資料に登録された公金受取口座での還付金受取の意思表示がある場合は、情報提供ネットワークシステムを介して公金受取口座情報を取得し、処理する。

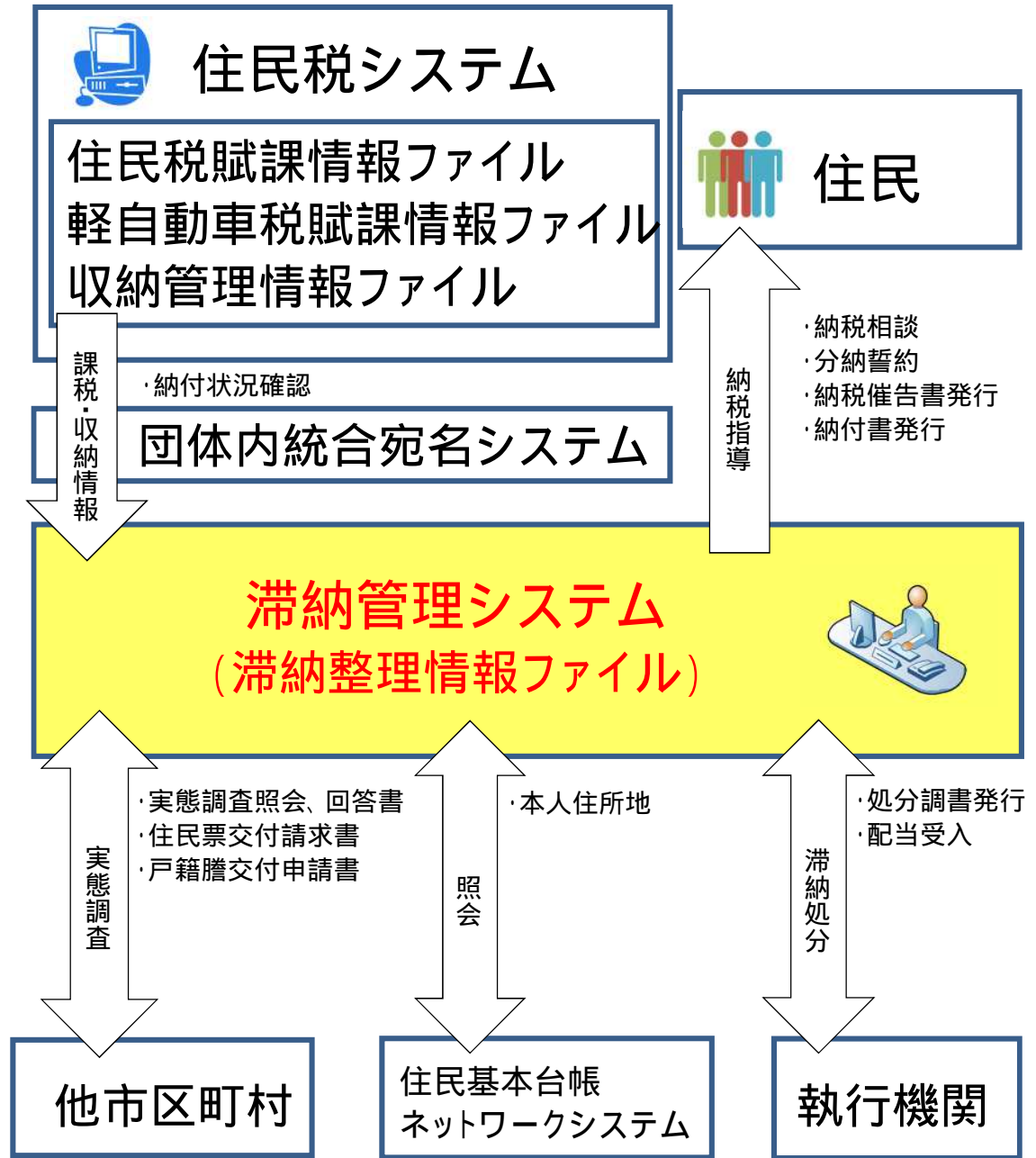
納期限までに完納とならない場合は、地方税法に基づき住民等に督促状を発送する。

収納情報に基づき、申請に応じて各税目の納税証明書を発行する。

軽自動車税納付確認システムを経由して納付情報の登録・照会を行う。

(別添1)事務の内容

4 滞納整理関連業務



(備考)

賦課システムから課税情報、収納システムから収納情報を元に納付状況を確認  
住民に対し、納税指導を行う。  
他市区町村へ照会・回答を行う。  
差押などの滞納処分を執行する。  
墨田区に住居登録がなく住所が特定できない場合は、住民票関係情報を住民基本台帳ネットワークシステム経由で取得する。