

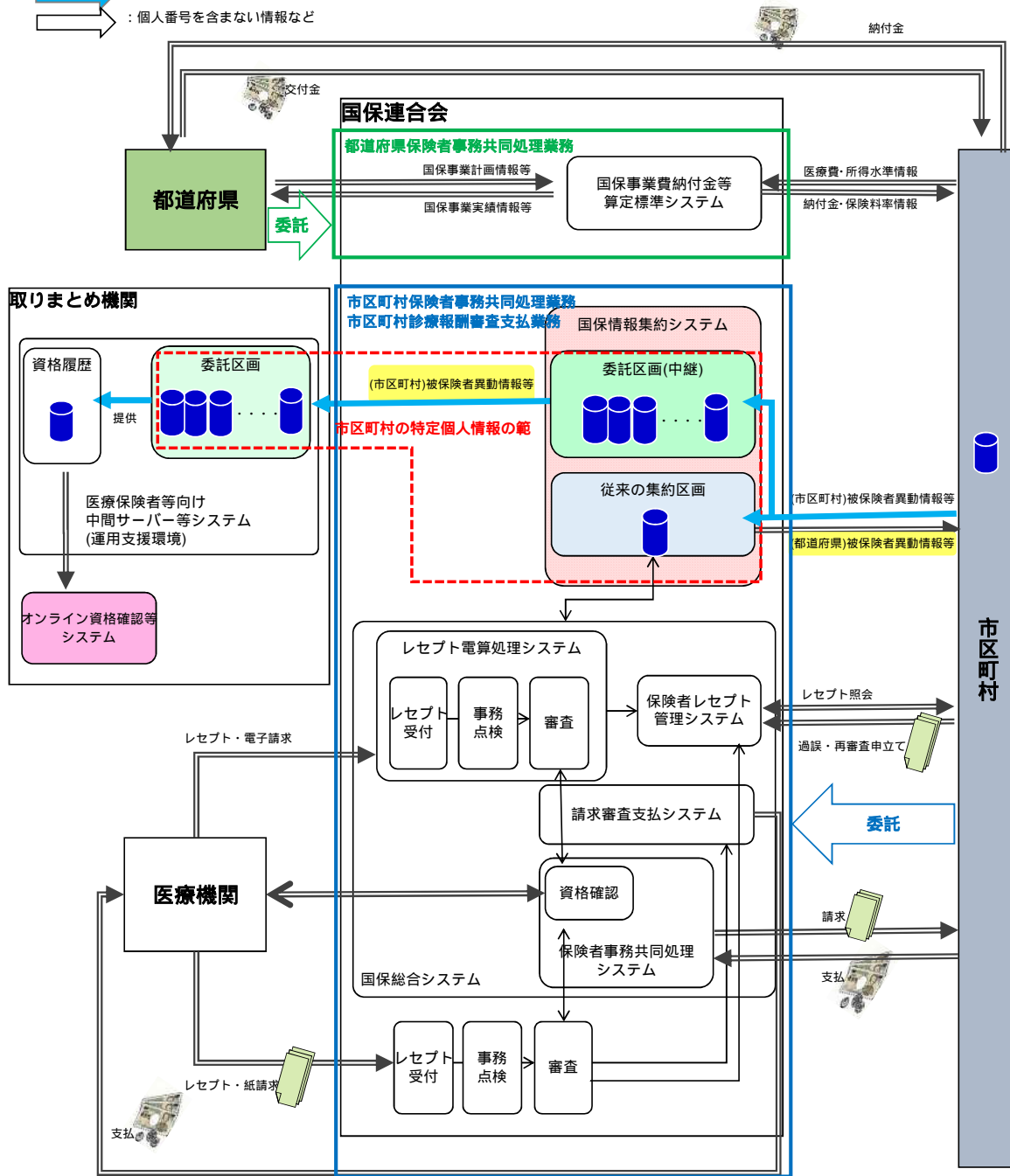
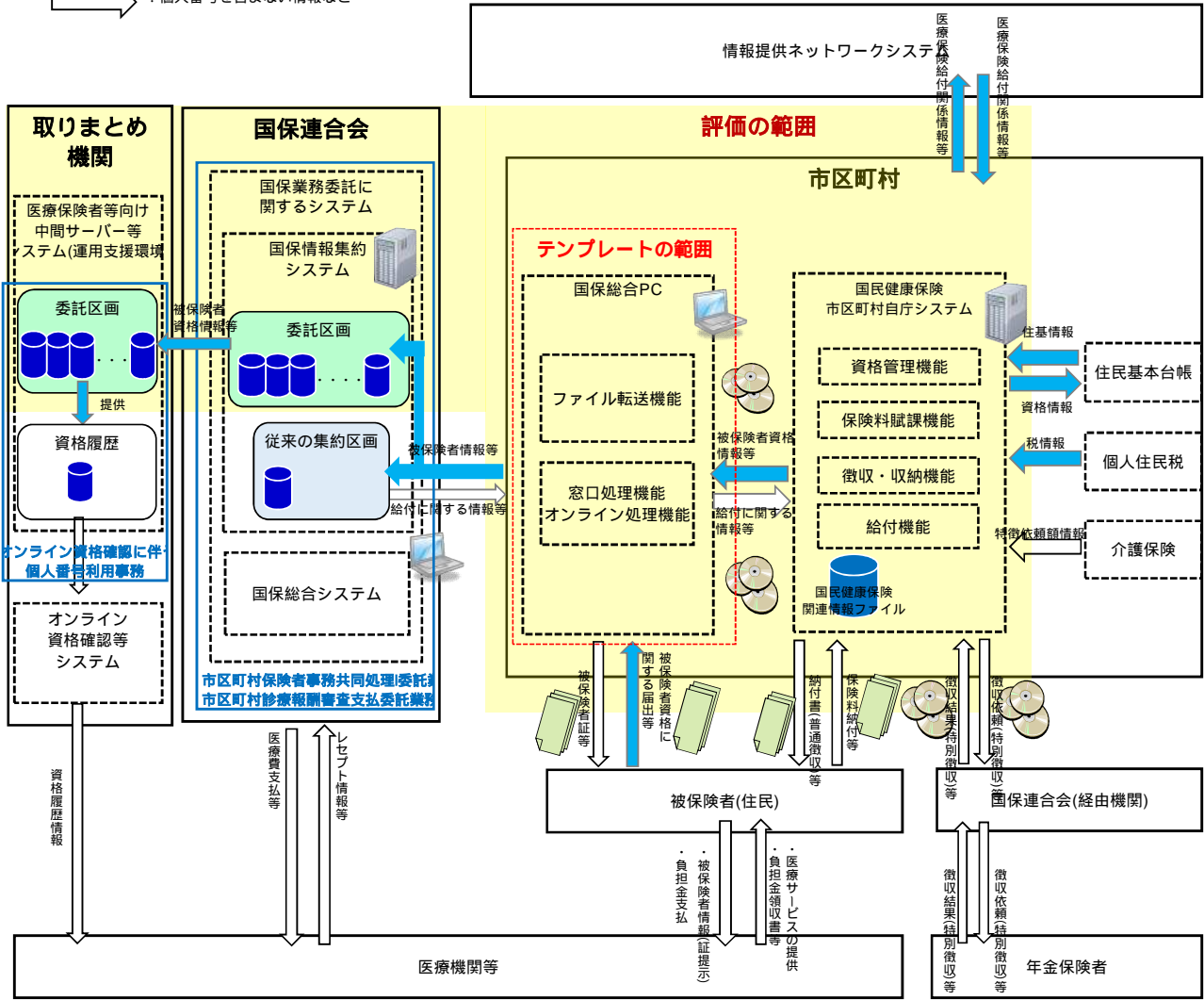
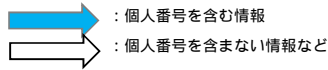


A. 国民健康保険の業務委託とシステムの関係

 : 個人番号を含む情報
 : 個人番号を含まない情報など



B. 国保総合PCと市区町村システムとの関係



(備考)

1. 市区町村保険者事務共同処理業務

- 1-1. 国民健康保険の被保険者資格等に関する情報を都道府県単位で管理するため、資格継続業務、高額該当回数の引き継ぎ業務を実施する必要があり、これらの業務を行うために「国保情報集約システム」の共同設置と運用を国保連合会へ委託する。
 - ・なお、「国保情報集約システム」では個人番号を用いるため、特定個人情報ファイルを使用し、特定個人情報保護評価が必要になる。
- 1-2. 上述の他に、高額医療費共同事業、レセプト点検の支援等を委託するが、これらの業務を行う「国保総合システム」では個人番号を使用しない。
- 1-3. オンライン資格確認等システムで被保険者等の資格情報を利用するために、国保総合(国保集約)システム経由で、医療保険者等向け中間サーバー等システムの委託区画へ、被保険者異動情報の登録を行う。

2. 都道府県保険者事務共同処理業務

- ・都道府県が、国民健康保険の保険給付費(歳出)および国庫負担金や前期高齢者交付金等の歳入を推計し、保険料収納必要額を推計しその保険料収納必要額を確保するために、所得水準に基づき市区町村ごとの保険料収納必要額を算定するとともに、標準保険料率を計算するための「国保事業費納付金等算定標準システム」の設置と運用を国保連合会に委託する。
- ・なお、本業務を行う国保事業費納付金等算定標準システムでは個人番号を使用しない。

3. 市区町村診療報酬審査支払業務

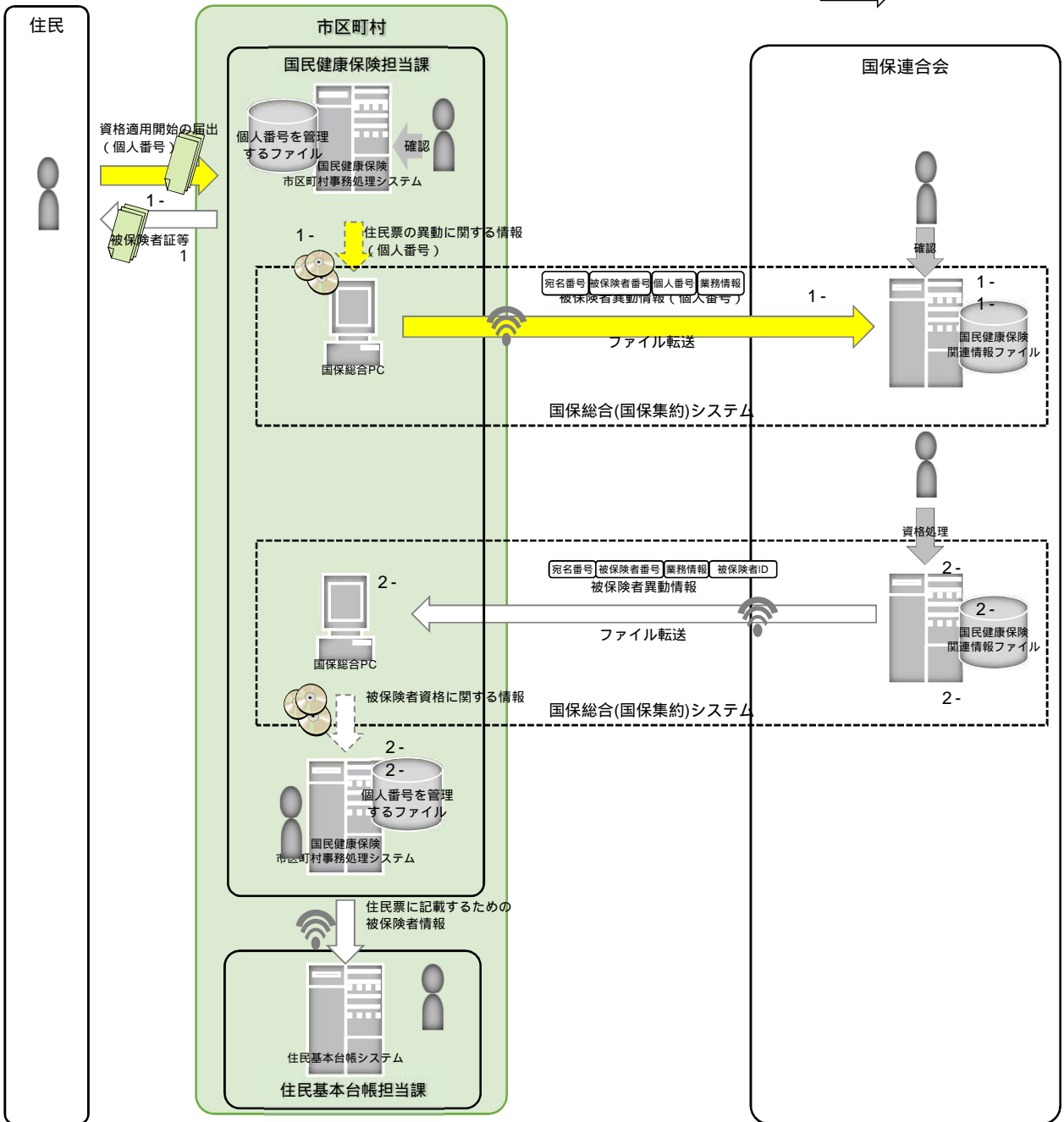
- ・保険医療機関等から提出される診療報酬等の審査支払を国保連合会に委託する。
- ・なお、本業務および本業務を行う「国保総合システム」では個人番号は使用しない。

4. オンライン資格確認業務

- ・医療保険者等向け中間サーバー等における資格履歴管理事務
 オンライン資格確認等システムで被保険者等の資格情報を利用するために、個人番号を利用した被保険者資格の履歴管理、被保険者枝番の採番管理、被保険者枝番と個人番号の紐づけ管理などを行う。
- ・医療保険者等向け中間サーバー等における機関別符号取得等事務
 オンライン資格確認にあたり、情報提供等記録開示システムの自己情報表示業務機能を利用したオンライン資格確認等システムで管理している情報と紐付けるために使用する情報の提供を行うために機関別符号を取得する。

1. 資格継続業務

→ (Yellow arrow) : 個人番号を含む情報
 → (White arrow) : 個人番号を含まない情報



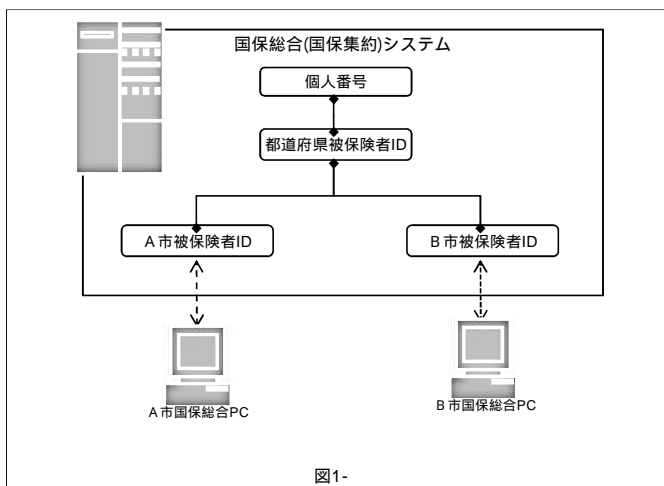
(備考)

1. 資格継続業務

- ・国民健康保険の被保険者資格は都道府県単位で管理され、被保険者が同一都道府県内の他市区町村へ住所異動した場合は、被保険者資格の喪失・取得は発生しないが、保険料徴収等の事務の主体が市区町村であるため、資格の取得日・喪失日とは別に、自市区町村で事務を行う対象の被保険者である期間を、市区町村は適用開始日と適用終了日で管理することになる。
- ・国民健康保険の被保険者資格が同一都道府県内の他市区町村へ住所異動した場合は、被保険者資格の喪失・取得が生じないため、被保険者の住所異動に関する情報を市区町村が国保総合(国保集約)システムに送信することで、国保総合(国保集約)システム上では、転出地市区町村から送付された被保険者情報と転入地市区町村から送付された被保険者情報から、被保険者資格の取得や喪失の事務を行うことになる。
- ・また、市区町村では住民基本台帳に被保険者資格の取得日や喪失日を記載する必要があるため、同日付の情報を国保総合(国保集約)システムから入手した上で、住民票に記載を行うことになる。

(1)被保険者異動情報等の送信

- 1- 市民等から国民健康保険の被保険者資格に関する資格適用開始の届出を入手し、国民健康保険市区町村自庁システム(以下、市区町村システム)に当該情報を登録する。住民には、必要に応じて被保険者証等を交付する。
- 1- 市区町村システムから、異動があった被保険者とその世帯に属するすべての被保険者(擬制世帯主を含む)についての被保険者異動情報(資格情報(世帯)ファイル、資格情報(個人)ファイル)を作成する。
電子媒体等に移出した被保険者異動情報データを、市区町村の国保総合PCに移入する。
- 1- 市区町村の国保総合PCから、国保連合会の国保総合(国保集約)システムに、個人番号を含む「被保険者異動情報」が送信される。
- 1- 国保連合会の国保総合(国保集約)システムでは、送信された「被保険者異動情報」に基づいて、同システムの当該情報を更新する。
- 1- 国保連合会の国保総合(国保集約)システムでは、市区町村から送信された当該情報に含まれる「個人番号」によって同一人の判断・確認を行う。
また、個人番号の漏洩リスクを低減させるため、都道府県単位で被保険者別に付与された都道府県被保険者IDと、市区町別かつ被保険者別に付与された市区町村被保険者IDとが紐付けられて、国保総合(国保集約)システム上でそれらの被保険者IDと関係性が管理される。

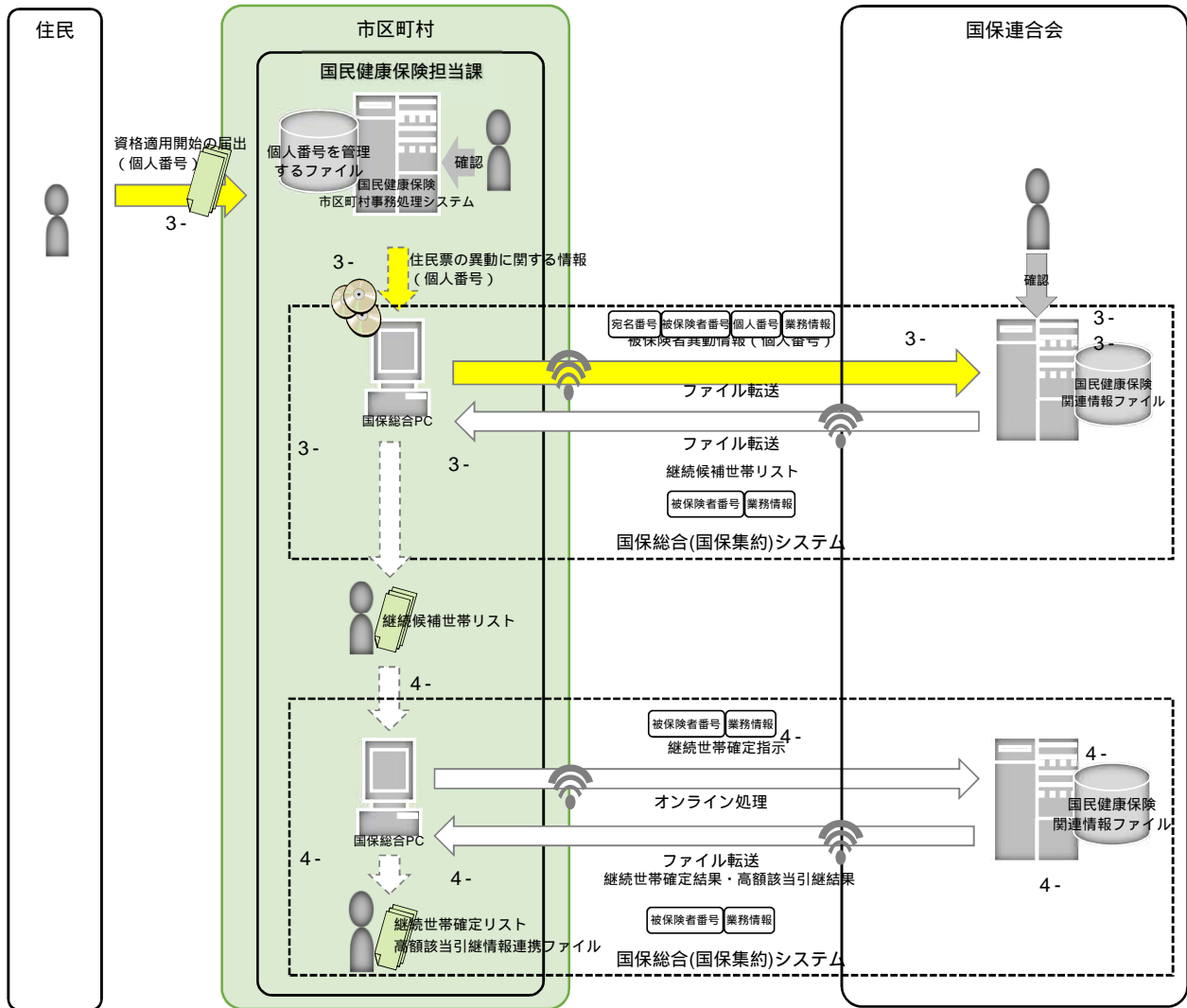


(2)被保険者異動情報の受信

- 2- (1)において市区町村の国保総合PCから国保連合会の国保総合(国保集約)システムに送信された「被保険者異動情報」により、都道府県内の市区町村間を転居した場合には、転出市区町村と転入市区町村の適用終了日(転出)と適用開始日(転入)の重複・空白期間等を国保総合(国保集約)システムによってチェックする。
また、国保総合(国保集約)システムにおいて被保険者資格の取得・喪失・継続等に関する処理を行う。
- 2- 国保連合会の国保総合(国保集約)システムでは、市区町村別かつ被保険者別に付与された市区町村被保険者IDに、都道府県被保険者IDが紐づき、さらに、都道府県被保険者IDには個人番号が紐付されている。
- 2- 国保連合会の国保総合(国保集約)システムには、都道府県単位の被保険者異動情報が管理される。
- 2- 国保連合会の国保総合(国保集約)システムから市区町村の国保総合PCに、被保険者異動情報(国保資格取得喪失年月日連携ファイル、市区町村被保険者ID連携ファイル)を配信する。
- 2- 市区町村では、市区町村の国保総合PCから被保険者異動情報を電子媒体等に移出し、市区町村システムに移入する。
- 2- 市区町村システムでは、移入された被保険者異動情報に基づいて、同システムの都道府県単位の被保険者異動情報を更新する。
市区町村では、すでに被保険者異動情報が管理されているため、そこに都道府県単位の被保険者異動情報を追加して管理する。

2. 高額該当の引き継ぎ業務

→ (Yellow Arrow) : 個人番号を含む情報
 → (White Arrow) : 個人番号を含まない情報



(備考)

2. 高額該当回数の引き継ぎ業務

- ・高額療養費制度は、医療機関等での支払額が、暦月で一定額を超えた場合に、その超過額を支給する制度であり、当月を含む直近12ヶ月間すでに3回以上高額療養費が支給されている場合は、その月(4回目)以降の高額療養費の支給額が増加(自己負担限度額を引き下げ)するため、高額該当回数を引き継ぐ必要がある。
- ・国民健康保険の被保険者資格は都道府県単位で管理され、被保険者が同一都道府県内の他市区町村へ住所異動した場合は、被保険者資格の喪失・取得が生じないため、転出地における高額療養費の多数回該当に係る該当回数を転入地に引き継ぎ、前住所地から通算することになる。
- ・なお、高額療養費制度は世帯単位のため、転入と同時に世帯の分離や合併等が生じた場合は、どの世帯へ多数回該当に係る該当回数を引き継ぐのか判断を行うことになる。

(3)継続候補世帯の抽出

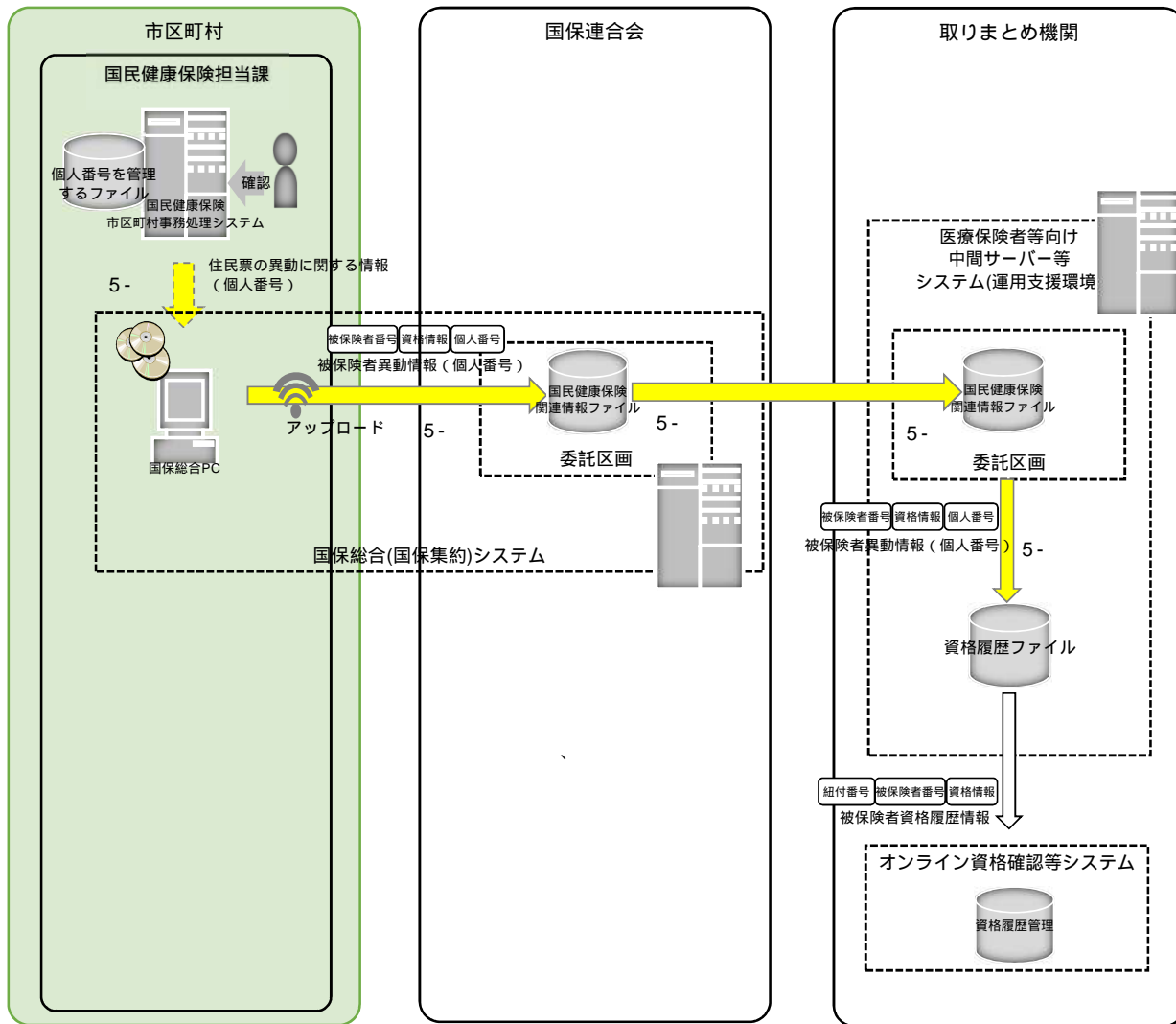
- 3- 市民等から国民健康保険の被保険者資格に関する資格適用開始の届出を入手し、国民健康保険市区町村自庁システムに当該情報を登録する。
- 3- 国民健康保険市区町村自庁システムから、異動があった被保険者とその世帯に属するすべての被保険者(擬制世帯主を含む)についての被保険者異動情報(資格情報(世帯)ファイル、資格情報(個人)ファイル)を作成する。
電子媒体等に移出した被保険者異動情報データを、市区町村の国保総合PCに移入する。
- 3- 市区町村の国保総合PCから、国保連合会の国保総合(国保集約)システムに、個人番号を含む「被保険者異動情報」が送信される。
- 3- 国保連合会の国保総合(国保集約)システムでは、送信された「被保険者異動情報」に基づいて、同システムで継続候補世帯を抽出する。
- 3- 国保連合会の国保総合(国保集約)システムに、継続候補世帯リスト情報が作成される。
- 3- 国保連合会の国保総合(国保集約)システムから市区町村の国保総合PCに、継続候補世帯リストを配信する。
- 3- 市区町村において、市区町村の国保総合PCに表示した情報を確認し、継続候補世帯リストの印刷を行う。

(4)継続世帯の確定および高額該当回数の引き継ぎ

- 4- 継続候補世帯リストを見て、継続世帯を判断した上で、市区町村の国保総合PCに必要事項を登録し、継続世帯の確定指示を行う。
- 4- 市区町村の国保総合PCから、国保連合会の国保総合(国保集約)システムに、継続世帯の確定指示が送信される。
- 4- 国保連合会の国保総合(国保集約)システムでは、送付された確定指示に基づいて、同システムで継続世帯の確定が実施される。
また、確定された継続世帯の情報に基づいて、同システムで高額該当情報の引き継ぎが実施される。
- 4- 国保連合会の国保総合(国保集約)システムに、継続世帯確定結果および高額該当引継結果が作成される。
- 4- 国保連合会の国保総合(国保集約)システムから市区町村の国保総合PCに、継続世帯確定結果および高額該当引継結果を配信する。
- 4- 市区町村において、市区町村の国保総合PCに表示した情報を確認し、継続世帯が確定したことを確認し、継続世帯確定リストの印刷を行う。
また、市区町村において、市区町村の国保総合PCに表示した情報および高額該当引継情報連携ファイルを確認し、高額該当情報が引き継がれたことを確認する。

3. オンライン資格確認のための医療保険者等向け中間サーバー等への被保険者異動情報の提供

黄色い矢印 : 個人番号を含む情報
 白い矢印 : 個人番号を含まない情報



(備考)

3. オンライン資格確認のための医療保険者等向け中間サーバー等への被保険者異動情報の提供

- ・オンライン資格確認等システムで被保険者等の資格情報を利用するために、医療保険者等向け中間サーバー等にて加入者の資格履歴情報の管理を行う。
- ・上述の資格履歴情報の管理を行うため、市区町村において被保険者情報等を抽出し、国保連合会を経由して医療保険者等向け中間サーバー等へ情報登録を行う。

(5)被保険者異動情報等の送信

- 5- 市区町村システムから、異動があった被保険者とその世帯に属するすべての被保険者(擬制世帯主を含む)についての被保険者異動情報(資格情報(世帯)ファイル、資格情報(個人)ファイル)を作成する。

電子媒体等に移出した被保険者異動情報データを、市区町村の国保総合PCに移入する。

- 5- 市区町村の国保総合PCから、国保連合会の国保総合(国保集約)システムに、個人番号を含む「被保険者異動情報」が送信される。

- 5- 国保連合会の国保総合(国保集約)システムの委託区画では、市区町村から送信された「被保険者異動情報」に基づいて、同区画の情報を更新し、更新後の同区画の情報から医療保険者等向け中間サーバー等システムへ送付するための「被保険者異動情報」を作成、医療保険者等向け中間サーバー等へ送信される。

国保総合(国保集約)システムの委託区画では、市区町村ごとに論理的に区分された区画に資格情報が恒久的に保存されるが、区画ごとにアクセス制御を行うため国保総合(国保集約)システム内では、特定個人情報に関する機関間(市区町村間)の提供等は発生しない。



- 5- 医療保険者等向け中間サーバー等システムの委託区画では、国保総合(国保集約)システムから受信した「被保険者異動情報」に基づいて、同システムの当該情報を更新する。

医療保険者等向け中間サーバー等システムでは、市区町村ごとに論理的に区分された区画に資格情報が恒久的に保存されるが、区画ごとにアクセス制御を行うため、特定個人情報の機関間の提供等は発生しない。

- 5- 医療保険者等向け中間サーバー等システムの委託区画の「被保険者異動情報」に基づいて、同システムの運用支援環境において、委託区画から取得した「被保険者異動情報」を資格履歴ファイルに格納することで、市区町村から取りまとめ機関へ特定個人情報の機関間提供が発生する。